

ecopool®  
ecobool



catálogo  
*piscinas & spas*



# Índice

● Tratamento de água .....	Pág.- 3
● Equipamentos e Acessórios de Limpeza .....	Pág.- 17
● Controlo e Regulação da água .....	Pág.- 41
● Sistemas de filtração .....	Pág.- 69
● Inoxidáveis .....	Pág.- 87
● Acessórios de piscina .....	Pág.- 105
● Tela armada .....	Pág.- 113
● Aquecimento e coberturas .....	Pág.- 119
● Piscina Pública .....	Pág.- 127
● Cuidados e manutenção da piscina .....	Pág.- 133



**ecopool**<sup>®</sup>

ecopool

*piscinas & spas*



ecopool®  
ecopool

PISCINAS



## Tratamento de água

Equipamentos e Acessórios de Limpeza

Controlo e Regulação da água

Sistemas de filtração

Inoxidáveis

Acessórios de piscina

Tela armada

Aquecimento e coberturas

Piscina Pública

Diversos

Cuidados e manutenção da piscina



Designação do produto

Embalagem

Cód.

Preços €  
Kg. l.

**Desinfetantes Multifunções**



**Cinco Accões**

Pastilhas de 200 g de ácido tricloroisocianúrico e sais orgânicos. Tratamento completo:

- Desinfetante
- Algicida
- Clarificante
- Estabilizador de cloro
- Antifungos

5 Kg	80213	<b>6,00 €</b>
25 Kg	80214	<b>5,60 €</b>



**Três Accões**

Pastilhas de 200 g de ácido tricloroisocianúrico e sais orgânicos. Tratamento completo:

- Desinfetante
- Algicida
- Clarificante.

5 Kg	80204	<b>5,70 €</b>
25 Kg	80208	<b>5,35 €</b>



**Doseador Três Accões**

Doseador flutuante com tratamento integral da piscina com ação:

- Desinfetante
- Algicida
- Clarificante

2 Kg	80227	<b>21,90 €</b>
------	-------	----------------

Nota: preço por embalagem de 2Kg

Designação do produto	Embalagem	Cód.	Preços € Kg. l.
-----------------------	-----------	------	--------------------

### Cloro Grão



- Ácido tricloroisocianúrico granulado.
- Conteúdo activo de 90 %.
- Cloro de alta concentração que possui uma extraordinária capacidade de destruição bacteriana, pois ao mesmo tempo inibe o posterior desenvolvimento de qualquer bactéria.

5 Kg	80202	5,25 €
30 Kg	80207	4,80 €
50 Kg	80209	4,70 €

### Cloro Pó



- Ácido tricloroisocianúrico em pó.
- Conteúdo activo de 90 %.
- Cloro de alta concentração que possui uma extraordinária capacidade de destruição bacteriana, pois ao mesmo tempo inibe o posterior desenvolvimento de qualquer bactéria.

5 Kg	80203	6,50 €
30 Kg	80206	5,80 €

### Cloro T - 200 g



- Pastilhas de 200 g de ácido tricloroisocianúrico.
- Conteúdo em cloro activo de 90 %.
- Cloro de alta concentração. Indicadas para serem usadas em doseadores ou skimmers, sendo eficientes, seguras e económicas.
- As pastilhas dissolvem-se lenta e completamente.

5 Kg	80201	5,60 €
25 Kg	80205	5,10 €

### Cloro Rápido T - 20 g



- Pastilhas de 20 g de ácido tricloroisocianúrico com excipientes.
- As pastilhas de 20 g com acção efervescente de dissolução rápida e imediata, asseguram clorações de choque muito eficazes.
- Utilização especial para piscinas de azulejo.

5 Kg	808211	7,20 €
------	--------	--------

Designação do produto

Embalagem

Cód.

Preços €  
Kg. l.

**Desinfecção com oxigénio**



**Oxigénio Shock**

- Oxigénio activo granulado para a desinfecção de piscinas privadas, elimina as cloraminas (Cloro combinado) que provocam irritação na pele e olhos.
- Isento de Cloro.
- Mantém a água da piscina cristalina, sem micro organismos, evitando doenças e infeções.
- Este tratamento é compatível com os desinfectantes à base de Cloro e de Bromo.

1 Kg	81010	17,90 €
------	-------	---------

**Água sem odor  
Olhos sem irritação**



**Oxigénio Activo líquido**

- Oxigénio activo líquido para a desinfecção de piscinas privadas, elimina as cloraminas (Cloro combinado) que provocam irritação na pele e olhos.
- Isento de Cloro.
- Pode ser utilizado para o tratamento de lagos artificiais ou fontes, onde existam seres vivos.
- Mantém a água da piscina cristalina, sem micro organismos, evitando doenças e infeções.
- Este tratamento é compatível com os desinfectantes à base de Cloro e de Bromo.

5 L	81021	4,55 €
20 L	81025	2,80 €

**Água sem odor  
Olhos sem irritação**



**Desinfecção com bromo**

**Bromo**

- Pastilhas de 30 g de dissolução lenta para desinfecção contínua de piscinas e Spas.
- Sem cheiro a cloro.
- Grande tolerância de valor de pH.
- Ação rápida contra algas, bactérias e fungos, alto poder oxidante e desinfectante.

1 Kg	81037	27,50 €
5 Kg	81020	12,50 €

**Desinfecção com Cloro não estabilizado**

**Hipoclorito de Sódio líquido**

**CLORO LIQUIDO**

- Bactericida para águas de piscinas.
- Oxidante de substâncias dissolvidas na água.
- Eliminador de matéria orgânica.

25 Kg	81023	1,05 €
-------	-------	--------

Nota: tara perdida

CONCENTRAÇÃO MÍNIMA: 13% de cloro activo à saída da fábrica. 160 g/litro de cloro activo à saída da fábrica.



Designação do produto	Embalagem	Cód.	Preços € Kg. l.
-----------------------	-----------	------	--------------------

**Cloro não estabilizado**



### Cloro Shock

- Acção de choque.
- Diclóro granulado.
- Conteúdo em cloro activo de 55 %.
- Cloro de acção enérgica.

5 Kg	80212	5,15 €
25 Kg	80210	4,65 €
50 Kg	80215	4,55 €



### Hipoclorito de Cálcio grão

- Composto químico em grão para desinfeccção e manutenção de águas Potáveis e de Piscinas.
- Piscinas Cristalinas, água higienicamente pura.
- Alta solubilidade.

5 Kg	81038	7,10 €
45 Kg	0162015	6,25 €



### Hipoclorito de Cálcio T - 200 g

- Composto químico em pastilhas de 200 g para desinfeccção e manutenção de águas Potáveis e de Piscinas.
- Piscinas Cristalinas, água higienicamente pura.
- Alta solubilidade.

5 Kg	81039	7,80 €
45 Kg	040732	7,45 €



## Antialgas Kit Minipiscinas

Designação do produto

Embalagem

Cód.

Preços €  
Kg. l.

Antialgas não-espumantes  
e Kit minipiscinas



### Antialgas Dupla Concentração Abrilhantador

- Algicida líquido com uma grande capacidade para eliminar as algas que aparecem na água e paredes da piscina.
- Desinfectante ideal para **piscinas públicas, particulares e parques aquáticos.**
- Alta solubilidade.

5 L	81002	<b>2,35 €</b>
25 L	81001	<b>2,15 €</b>



### Antialgas Três Ações

- Produto energético concentrado de alta solubilidade, **com efeito algicida, clarificante e floculante.**
- A sua alta concentração permite eliminar a turvação, mantendo a água da piscina mais transparente.
- Não produz espuma.
- Não modifica o pH da água nas doses recomendadas.
- Isento de cloro.

5 L	818008	<b>3,85 €</b>
-----	--------	---------------



### Antialgas Shock

- Algicida, bactericida super-concentrado para recuperação da água da piscina, eliminando todo o tipo de algas, algas verdes, algas mostarda (amarelas), algas negras (extremadamente resistentes ao cloro).
- **Ação de choque.**
- Não espumante.
- Utilizar no início da temporada.
- Algicida não espumante muito forte.

5 L	81009	<b>3,45 €</b>
25 L	81036	<b>2,95 €</b>

### Kit minipiscinas

- Kit composto por uma embalagem de Antialgas e uma embalagem de Cloro Shock, para o tratamento de águas de piscinas pequenas.
- Produto que serve especialmente para evitar que se desperdiça a água utilizada nesse tipo de piscinas.

0,5 Kg+0,5 L	88215	<b>17,90 €</b>
--------------	-------	----------------



### Cloro 500 g

PERMITE OBTER UMA CLORAÇÃO RÁPIDA DA ÁGUA. Elimina os germes e evita o risco de infeções. É um produto indispensável para obter uma piscina em ótimas condições de utilização.

### Antialgas 500 ml

Previne a proliferação de algas na água, paredes e fundo da piscina. **ALGICIDA ENERGICO**

Designação do produto  
Limpeza do tanque, filtro e superfície da água

Embalagem

Cód.

Preços €  
Kg. l.



**Limpador de paredes (piscinas de betão e cerâmicas)**

- Limpador anticalcário e detergente.
- Desincrustante líquido energético, aconselhável para a **limpeza do fundo e paredes da piscina**, eliminando as incrustações calcárias e a gordura sem danificar a mesma (adaptado unicamente para piscinas de betão).
- Eliminador de óxidos.

5 L	81004	2,65 €
-----	-------	--------

**Limpador de paredes (piscinas poliéster)**

5 L	81033	4,95 €
-----	-------	--------



**Ácido clorídrico**

- Limpador anticalcário de grande eficácia para limpeza de paredes e fundos de piscina.
- Desinfectante.
- Eliminador de óxidos.
- Concentração mínima 33%.

5 L	0172702	1,80 €
25 Kg	81024	1,10 €

Nota: tara perdida



**Gel limpador de linha de flutuação (piscinas betão)**

- Desengordurante líquido para limpeza da linha de flutuação da piscina.
- Produto indicado para a remoção de gorduras originadas pela presença de protectores solares, bronzeadores, etc.
- Este produto serve unicamente para piscinas de betão.

5 L	81017	2,95 €
-----	-------	--------

**Gel limpador de linha de flutuação (piscina liner)**

- Desengordurante líquido para limpeza da linha de flutuação da piscina de liner.
- Produto indicado para a remoção de gorduras originadas pela presença de protectores solares, bronzeadores, etc.
- Este produto serve unicamente para piscinas de liner.

5 L	81031	3,50 €
-----	-------	--------



## pH da água

O pH da água é um conceito utilizado para expressar o seu grau de acidez ou basicidade. Existe uma escala de pH que vai de 0 a 14 unidades. Um pH = 7 corresponde a uma água neutra. Valores inferiores a 7, correspondem a águas com carácter ácido, e valores superiores a 7, a um carácter básico.

Para que haja uma boa desinfecção da água da piscina é necessário ter o valor ajustado do pH entre 7,2 e 7,6 un. Entre estes valores de pH's obtém-se uma boa desinfecção da água e favorece-se o bem-estar dos banhistas.

Desajustes no pH leva a um maior consumo de desinfectantes, água turva e irritações nos olhos e mucosas dos banhistas.

### Medir a qualidade da água: o pH

A qualidade da água e o pH estão relacionados. O pH é um factor muito importante, pois determinados processos químicos são influenciados pelo seu valor. Por exemplo, a eficiência da desinfecção de cloro na água da piscina só acontece quando o pH está entre 7,2 e 7,6.

O pH é um indicador da acidez ou da basicidade de uma substância. É determinado pelo número de iões livres de hidrogénio (H+) ou protões presentes numa substância.

O resultado de uma medição de pH é determinado pelo número de protões (iões H+) e pelo número de iões hidróxido (OH-) presentes na água. Quando o número de protões é igual ao número de iões hidróxido, a água é neutra. O pH é então 7.

O pH da água pode variar entre 0 e 14 unidades. Quando o pH é maior que 7, a água é básica. Abaixo de 7, a água é ácida. O pH pode ser modificado através da adição e dissolução de substâncias ácidas ou básicas (correctores de pH).

#### Provoca:

- Diminuição do efeito da desinfecção.
- Água turva.
- Irritações nos olhos e nas mucosas.
- Destruição da camada de protecção natural da pele.
- Precipitação de cal na água com formação de incrustações.

8,6

8,2

7,8

Valor pH entre 7,2 e 7,6 para uma desinfecção óptima da água

7,0

6,5

6,0

#### Provoca:

- Corrosão dos materiais de metal.
- Deterioração do tanque da piscina.
- Irritação dos olhos e das mucosas.
- Uso excessivo de desinfectantes.

## Correctores de pH e equilíbrio da água

Piscinas e spas

Designação do produto

Embalagem

Cód.

Preços €  
Kg. l.

Correctores de pH



### Redutor do pH sólido (pH -)

- Redutor do pH da água para ajuste do pH entre 7,2 e 7,6. Entre estes valores pH obtém-se uma boa desinfecção da água e favorece-se o bem-estar dos banhistas.
- Desajustes do valor pH leva a um maior consumo de desinfectantes, turvação da água e irritações nos olhos e mucosas dos banhistas.
- Composto ácido em grão.

1,5 Kg	81029	4,75 €
8 Kg	81005	2,20 €
40 Kg	81012	2,10 €



### Incrementador do pH sólido (pH +)

- Incrementador do pH da água para ajuste do pH entre 7,2 e 7,6. Entre estes valores pH obtém-se uma boa desinfecção da água e favorece-se o bem-estar dos banhistas.
- Desajustes no valor do pH leva a um maior consumo de desinfectantes, turvação da água e irritações nos olhos e mucosas dos banhistas.
- Composto alcalino em pó.

1 Kg	81030	4,90 €
5 Kg	81006	2,40 €
30 Kg	81013	2,15 €



### Redutor do pH líquido (pH -)

- Redutor do pH da água para ajuste do pH entre 7,2 e 7,6. Entre estes valores pH obtém-se uma boa desinfecção da água e favorece-se o bem-estar dos banhistas.
- Desajustes no valor do pH leva a um maior consumo de desinfectantes, turvação da água e irritações nos olhos e mucosas dos banhistas.
- Produto para dosear unicamente com bomba.
- Concentração 40%.

20 L	81019	1,45 €
------	-------	--------



### Incrementador do pH líquido (pH +)

- Incrementador de pH da água para ajuste do pH entre 7,2 e 7,6. Entre estes valores pH obtém-se uma boa desinfecção da água e favorece-se o bem-estar dos banhistas.
- Desajustes no valor do pH leva a um maior consumo de desinfectantes, turvação da água e irritações nos olhos e mucosas dos banhistas.
- Produto para dosear unicamente com bomba.
- Concentração 30%.

20 L	81018	1,45 €
------	-------	--------

## Produtos para o Inverno

**Cuide da sua piscina no Inverno.  
Economize na próxima temporada.**

### Passo 1

Faça os ajustes necessários para ter um pH entre 7,2 e 7,6 e faça uma cloração de choque com Cloro Shock ECOPOOL quando a temperatura da água estiver abaixo dos 15° C (15 gr. de produto por cada m<sup>3</sup> de água).

### Passo 2

Adicione Antialgas Invernada ECOPOOL (5 l. por cada 100 m<sup>3</sup> de água).

Este procedimento estabiliza a água, evitando que cresçam algas ou micro-organismos...

### Passo 3

Faça os ajustes necessários para ter um pH correcto e deixe em funcionamento a filtração durante umas 8 horas para uma perfeita distribuição do produto na água. Realize uma limpeza do filtro com Limpador de Filtros de areia ECOPOOL, sem esquecer de fazer uma contra-lavagem (backwash) e enxague.

Após a limpeza, cubra a piscina com uma cobertura própria.

Designação do produto	Embalagem	Cód.	Preços € Kg. l.
-----------------------	-----------	------	--------------------



### Antialgas invernada

Invernador de longa duração. Evita a proliferação intensa de algas e bactérias na água. Previne a deterioração da qualidade da água e a formação de calcário durante o inverno. Facilita a limpeza no início da próxima temporada.

5 L	81015	5,50 €
-----	-------	--------



### Doseador invernada

Tratamento completo de Inverno com doseador flutuante incorporado. Previne a deterioração da água, a proliferação de algas e mantém a água cristalina. Acção bactericida, algicida e floculante.

2 Kg	80217	20,80 €*
------	-------	----------

\* Preço por embalagem de 2 Kg

## DOSEADOR INVERNADA

### O que é?

DOSEADOR INVERNADA FLUTUANTE ECOPOOL contém um preparado que combina os produtos necessários (desinfectante, algicida e floculante), para a manutenção da sua piscina fora da temporada.

### Como se utiliza?

- Corte as saliências marcadas com 50 m<sup>3</sup> (de ambos os lados).
- Deve colocar um doseador por cada 50 m<sup>3</sup> ou fracção, por ex.: uma piscina cujo volume seja de 90 m<sup>3</sup>, deverá utilizar 2 doseadores.
- Atar o doseador pela anilha ao skimmer ou qualquer outro elemento da piscina, de forma a que esteja a favor do vento, permanecendo assim perto do centro da piscina.

### Vantagens

Em relação aos doseadores tradicionais, o doseador ECOPOOL tem a vantagem de não necessitar do uso da filtração, nem de acrescentar produtos químicos. Durante o inverno, você esquece-se da manutenção da sua piscina.

### Porquê fazer manutenção da piscina no inverno?

- Na próxima temporada será mais fácil a limpeza e operacionalidade da piscina.
- A piscina é um foco de infecções.
- Evita o aparecimento de fissuras na sua piscina.
- Não é estético.

Piscina limpa todo o ano...

fácilmente.



Designação do produto

Embalagem

Cód.

Preços €  
Kg. l.

Clarificação da água



### Floculante líquido

- Clarifica a água, o floculante agrupa as partículas muito pequenas, que provocam a turvação da água em partículas de maior tamanho e peso, as quais podem ser retiradas com facilidade.
- Não altera o pH da água.
- Reduz consideravelmente o consumo de desinfetantes.

5 L	81007	2,45 €
25 L	81003	2,20 €



### Floculante Tabletes

- Floculante super concentrado em pastilhas.
- Está formulado para obtenção de um melhor rendimento do filtro de areia. Dissolução controlada, elimina todas as partículas em suspensão dentro da água (matéria orgânica, impurezas, iões metálicos...).
- Não altera o pH da água.
- Reduz consideravelmente o consumo dos produtos de desinfecção.

5 Kg	81016	4,05 €
------	-------	--------



### Floculante em saquinhos

- Floculante em saquinhos de 125 gr (4 saquinhos).
- Combina uma clarificação contínua com uma floculação rápida, conseguindo uma água muito cristalina. Melhora o rendimento do equipamento de filtração.
- Não altera o pH da água.
- Reduz consideravelmente o consumo de desinfetantes.
- Colocar no skimmer.

0,5 Kg	81011	7,95 €/Ud.
--------	-------	------------

## Anti-calcário Estabilizador de cloro

Designação do produto

Embalagem

Cód.

Preços €  
Kg. l.

Anti-calcários



### Anti-calcário

- Produto líquido que evita a turvação e a precipitação de cal.
- Especialmente indicado para prevenir a formação de manchas negras causadas pelo ferro e outros metais.

5 L

81022

12,50 €



### Estabilizador de cloro

- Este produto evita a rápida destruição do cloro provocada pelo raios UV do sol, temperaturas elevadas, matéria orgânica, etc.
- Isto faz com que o cloro produzido pela máquina de electrólise de sal permaneça durante mais tempo na água, cumprindo assim melhor a sua finalidade que é desinfectar.

5 Kg

818021

11,50 €



### Incrementador de alcalinidade

- Incrementador de alcalinidade em pó para aumentar a alcalinidade da água quando esta é inferior a 125 ppm.
- A alcalinidade total é a capacidade que a água tem de resistir à modificação de pH. Se a alcalinidade total é baixa, o pH flutuará e será difícil de manter.
- Quando a alcalinidade total não é correcta (leitura ideal: 80 - 120 ppm), podem aparecer depósitos de calcário nas superfícies.

5 Kg

81032

2,95 €



ecopool®

ecopool

**ecopool**<sup>®</sup>  
ecobool

Tratamento de água  
**Equipamentos e Acessórios de Limpeza**

Controlo e Regulação da água

Sistemas de filtração

Inoxidáveis

Acessórios de piscina

Tela armada

Aquecimento e coberturas

Piscina Pública

Diversos

Cuidados e manutenção da piscina

Condições gerais de venda



Designação do produto

Embalagem

Cód.

Preços €  
Kg. l.

Aspiradores manuais



**Limpa Fundos Triangular**

Unid.	82030	11,50 €
Cx. 12 Unid.	82030	9,50 €



**Limpa Fundos Rígido  
meia lua**

Unid.	82029	9,85 €
Cx. 12 Unid.	82029	9,30 €

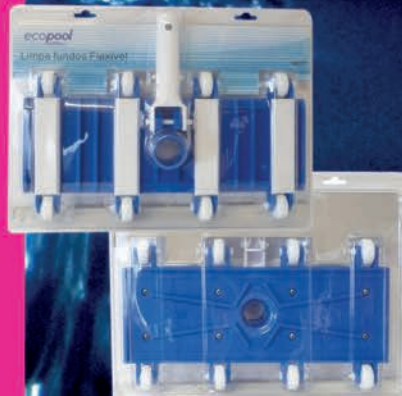
**Limpa Fundos Rígido  
meia lua com Escova**

Unid.	82032	12,60 €
Cx. 6 Unid.	82032	11,70 €



**Limpa Fundos Flexível  
com Escova Total**

Unid.	82075	21,90 €
Cx. 6 Unid.	82075	19,90 €



**Limpa Fundos Flexível**

Unid.	82077	18,90 €
Cx. 12 Unid.	82077	14,80 €

## Acessórios de limpeza

Designação do produto

Embalagem

Cód.

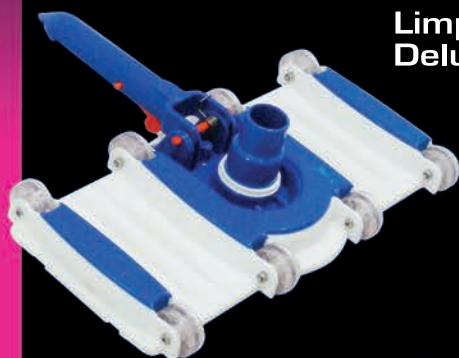
Preços €  
Kg. l.

### ASPIRADORES MANUAIS



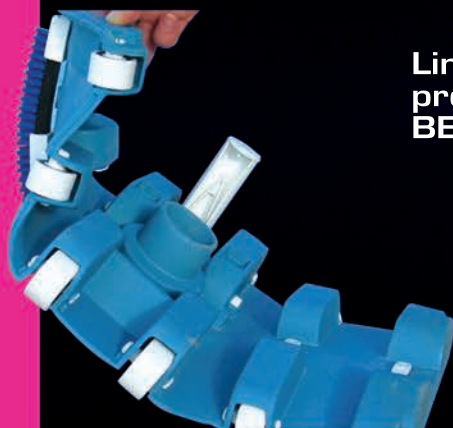
**Limpa Fundos rígido  
profissional em alumínio**

Unid	82020	74,90 €
Cx. 6 Unid.	82020	69,50 €



**Limpa Fundos flexível  
Deluxe**

Unid	82019	23,90 €
Cx. 12 Unid.	82019	22,60 €



**Limpa Fundos  
profissional Bendervac  
BE18**

Unid.	85138	299,00 €
-------	-------	----------

Designação do produto

Embalagem

Cód.

Preços €  
Kg. l.

**APANHA FOLHAS DE SUPERFÍCIE**

Apanha folhas plano reforçado

Unid.	82001	8,45 €
Cx. 6 Unid.	82001	7,60 €

Apanha folhas plano pequeno

Unid.	820011	2,40 €
-------	--------	--------

Apanha folhas plano c/cabo

Unid.	82002	5,95 €
Cx. 12 Unid.	82002	5,45 €

**APANHA FOLHAS DE FUNDO**

Apanha folhas bolsa reforçado

Unid.	826101	9,95 €
Cx. 6 Unid.	826101	9,25 €

Apanha folhas bolsa ECO

Unid.	826102	3,95 €
Cx. 12 Unid.	826102	3,75 €

**HASTE EXTENSIVEL**

Haste extensível 2,44 m

Unid.	82751	14,50 €
-------	-------	---------

Haste extensível 3,60 m

Unid.	82753	17,40 €
-------	-------	---------

Haste extensível profissional 4,8 m

Unid.	82067	29,90 €
-------	-------	---------

Haste extensível 5 m

Unid.	82752	21,00 €
-------	-------	---------

Haste extensível 7,2 m

Unid.	82754	57,50 €
-------	-------	---------

Peça de aperto Haste Normal

Unid.	82078	2,95 €
-------	-------	--------

Peça de aperto Haste Profissional

Unid.	82079	4,40 €
-------	-------	--------

Designação do produto

Embalagem

Cód.

Preços €  
Kg. l.

### ESCOVAS E ESPONJAS



**Escova limpa paredes**

Unid.	86002	5,20 €
Cx. 6 Unid.	86002	4,10 €

**Escova limpa paredes reforçada**

Unid.	86014	9,50 €
Cx. 6 Unid.	86014	7,20 €



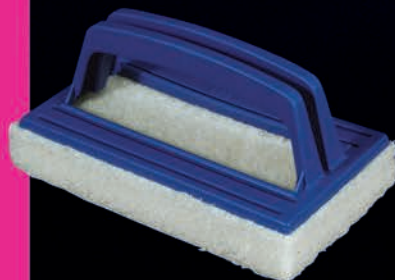
**Escova limpa paredes aço inox. Anti-algas.**

Unid.	82792	8,90 €
Cx. 12 Unid.	82792	6,85 €



**Escova de mão**

Unid.	82034	2,50 €
Cx. 12 Unid.	82034	2,10 €



**Esponja de linha de água.**

Unid.	82033	2,30 €
Cx. 12 Unid.	82033	1,75 €

Designação do produto

Embalagem

Cód.

Preços €  
Kg. l.

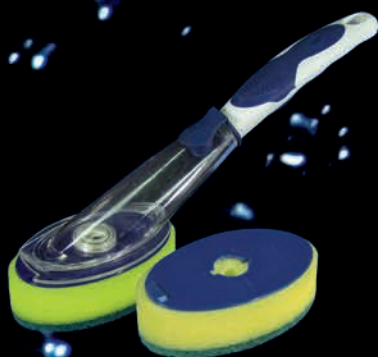
ESCOVAS E ESPONJAS

Espunja p/detergente  
c/cabo

Unid.	82057	3,75 €
-------	-------	--------

Recarga esponja  
p/detergente c/cabo

Unid.	82058	1,05 €
-------	-------	--------



MATERIAL DE LIMPEZA

POOL'GOM®

POOL'GOM parece uma esponja mas é uma borracha mágica que elimina toda a sujidade e marcas presentes nos materiais plásticos.

- Eficiente na limpeza da linha de água e em todas as partes plásticas existentes à volta das piscinas e spas.
- Utilização sem qualquer tipo de detergente ou produto químico.
- Basta humedecer um canto do Pool'Gom e tornar-se-á mais duro e mais pequeno.
- O POOL'GOM é vendido à caixa de 5 unidades: 2 largas, para grandes superfícies e 3 pequenas para limpezas minuciosas.

Unid.	84503	5,50 €
-------	-------	--------



Caixa com 6 unidades



AJUDANTES DE LIMPEZA

NET SKIM

Um pequeno investimento para um grande benefício.

- Melhora a qualidade da água tornando a lavagem do filtro menos frequente.
- Preserva a bomba de filtração pois funciona como um pré-filtro a montante da bomba.
- Saco descartável p/ skimmer.
- Sistema exclusivo Net'Skim.
- Elástico no perímetro e gancho para prender no fundo do cesto.
- Adapta-se a todos os cestos com diâmetro até 24 cm.

Unid.	84501	12,50 €
-------	-------	---------



Caixa com 12 unidades

WATER LILY

Absorvente selectivo das substâncias e resíduos gordurosos da superfície da água das piscinas.

- Colocar na superfície da água dentro do skimmer
- 1 Water Lily = 1 mês de tratamento (aprox.)
- Purifica a água ao absorver resíduos gordurosos (ex: cremes e óleos solares) e resíduos da poluição atmosférica

Unid.	84502	10,95 €
-------	-------	---------



Caixa com 6 unidades



WATER LILY SUJO

Designação do produto	Embalagem	Cód.	Preços € Kg. l.
-----------------------	-----------	------	--------------------

### CONJUNTO DE LIMPEZA



Kit acessórios de limpeza  
c/ teste pH-Cl

Unid.	82028	28,90 €
Cx. 6 Unid.	82028	27,90 €

### MANGUEIRAS Ø 38 mm



Mangueira flutuante 8 m  
Mangueira flutuante 10 m  
Mangueira flutuante 12 m  
Mangueira flutuante 30 m  
Terminal de mangueira flutuante

Unid.	83001	29,80 €
Unid.	83002	35,60 €
Unid.	83003	40,80 €
Unid.	83004	86,70 €
Unid.	83005	2,70 €

Um dos terminais de todos os nossos modelos de mangueiras é sempre rotativo, excepto no modelo de 30m no qual são os 2.

### DOSEADORES FLUTUANTES



Doseador flutuante para  
tabletes

Unid.	82203	4,10 €
Cx. 12 Unid.	82203	3,10 €

Doseador flutuante para  
tabletes pequeno

Unid.	822031	3,50 €
Cx. 12 Unid.	822031	2,90 €

Doseador flutuante para  
tabletes c/termómetro

Unid.	82054	6,95 €
Cx. 6 Unid.	82054	6,50 €

### TERMÓMETROS



Termómetro com figura animal.  
Escala C° e F°

Unid.	82012	5,40 €
Cx. 12 Unid.	82012	4,10 €



Termómetro azul médio.  
Escala C° e F°

Unid.	82035	2,60 €
Cx. 12 Unid.	82035	2,25 €



Designação do produto

Embalagem

Cód.

Preços €  
Kg. l.

**TERMÓMETROS**



Termómetro branco  
flutuante  
Escala C° e F°

Unid.	82036	3,20 €
Cx. 12 Unid.	82036	2,40 €



Termómetro flutuante  
circular  
Escala C° e F°

Unid.	82037	19,90 €
-------	-------	---------



Kit reparação p/liner

Unid.	85134	6,80 €
-------	-------	--------

**COMPLEMENTOS -  
REPARADOR DE FUGAS  
E RUPTURAS**



Cabo de limpa fundos  
standard

Unid.	82060	2,20 €
-------	-------	--------



Cavilha de roda p/limpa  
fundos

3 Unid.	82062	0,75 €
---------	-------	--------



Roda p/limpa fundos

4 Unid.	82065	1,90 €
---------	-------	--------



Clip

3 Unid.	82063	0,90 €
---------	-------	--------

## Aspiradores manuais para piscinas

Designação do produto

Embalagem

Cód.

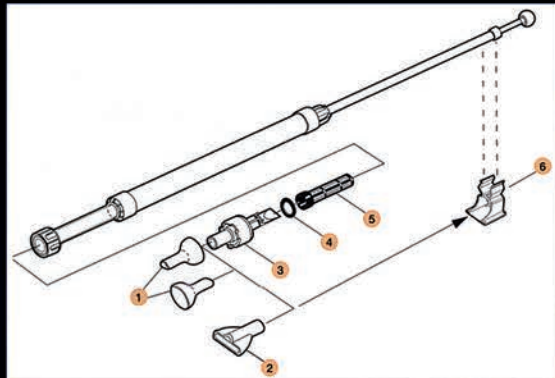
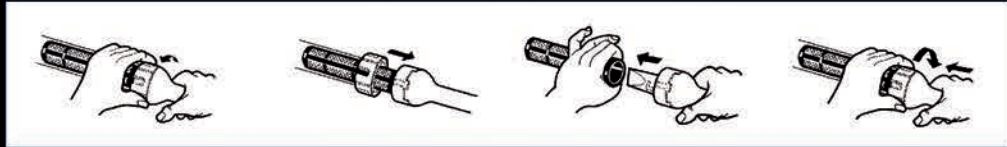
Preços €  
Kg. l.

Limpa fundos manuais  
**Polaris Spawand**

Unid.

84018

69,50 €



- 1 - Boquilha (duplo uso).
- 2 - Boquilha plana.
- 3 - Bico de pato.
- 4 - O-Ring.
- 5 - Filtro.
- 6 - Suporte parede.

Limpa Fundos SPA

Unid.

82055

39,50 €

## Aspiradores automáticos para piscinas

Designação do produto  
**QUADRO E BOMBA  
 P/POLARIS 280**

Embalagem

Cód.

Preços €  
 Kg. l.

**Quadro eléctrico Polaris**

Unid.

84046

165,00 €

**Booster Badu 44/115  
 1 CV mono**

Unid.

84566

349,00 €



Piscinas e spas

## Aspiradores manuais para piscinas (Hidráulicos)

Designação do produto	Embalagem	Cód.	Preços € Kg. l.
-----------------------	-----------	------	--------------------

### Limpa fundos automático Polaris 280

Unid.	84016	743,00 €
-------	-------	----------

#### Características Gerais:

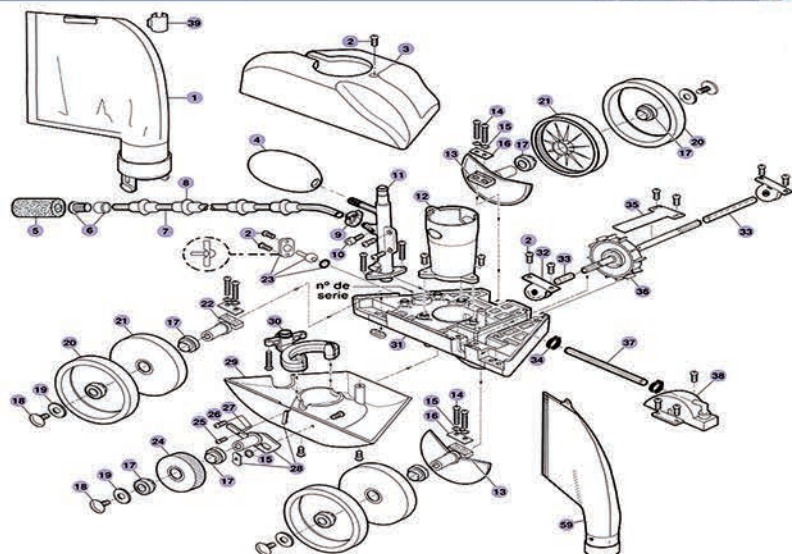
Tipo de Sistema: Hidráulico de Pressão  
 Motorização: Supressor Acoplado à Filtração  
 Aspiração: Sistema Venturi de 2 Jactos  
 Deslocação: Aleatória e Marcha-Atrás Automática  
 Recolha de Resíduos: Saco Independente + Flagelo.

#### Características Técnicas:

Potência Necessária da Bomba: 1 cv  
 Débito Min. da Bomba: 2,2 bar  
 Linha Dedicada para a tomada de Aspiração: Tubos Rígidos 16 bar  
 Peso: 3,2 Kg  
 Velocidade de Deslocação: 15 m/min  
 Comprimento do Tubo: 9,60 m



- 1 - Bolsa standard
- 2 - Tornillo 10-32 x 3/8" D3 inox
- 3 - Carcasa superior azul
- 4 - Flotador cabezal
- 5 - Friccionador cola barredora
- 6 - Casquillo cola barredora
- 7 - Cola barredora completa
- 8 - Anillo protector
- 9 - Abrazadera cola barredora blanca
- 10 - Tornillo ajuste cola barredora
- 11 - Tudo alimentación con codo
- 12 - Tubo de vacío
- 13 - Eje largo con arandela y protector
- 14 - Tornillo 10-32 x 7/8" D3 inox
- 15 - Arandela para C-36
- 16 - Placa eje C-65/C-66
- 17 - Rodamiento rueda
- 18 - Tornillo rueda, plásti co
- 19 - Arandela rueda, plásti co
- 20 - Cubierta rueda blanca
- 21 - Rueda grande sin rodamiento
- 22 - Eje largo, rueda trasera sólo
- 23 - Kit jet impulsor
- 24 - Rueda pequeña blanca
- 25 - Tornillo inox 4-40 x 3/16" D3
- 26 - Tornillo inox 6-32 x 1/2" D3
- 27 - Muelle para C-36
- 28 - Kit eje oscilador
- 29 - Carcasa inferior, blanca con abrazadera
- 30 - Sistema suministro agua distribución
- 31 - Carcasa completa
- 32 - Rodamiento turbina
- 33 - Cilindro eje turbina
- 34 - Abrazadera manguera sistema distribución
- 35 - Protector eje turbina
- 36 - Conjunto eje transmisión
- 37 - Manguera para C-110
- 38 - Protector turbina c/ codo incluido
- 39 - Fijador bolsa
- 40 - Disco restrictor, azul y rojo
- 41 - Accesorio universal de pared
- 42 - Conjunto conector AUP
- 43 - AUP kit de restricción de presión



- 44 - Pantalla filtro
- 45 - Retén accesorio universal de pared
- 46 - Válvula reguladora de presión
- 47 - Desconector rápido: AUP
- 48 - Tuerca sujeción manguera
- 49 - Manguera 8-182" D3
- 50 - Pivote giratorio
- 51 - Flotador manguera
- 52 - Manguera alimentación blanca dura 3m
- 53 - Manguera alimentación leader 3m
- 54 - Kit válvula de retroceso
- 55 - Carcasa válvula de retroceso
- 56 - Tuerca válvula de retroceso
- 57 - Mecanismo válvula de retroceso
- 58 - Boquilla presión para G52
- 59 - Bolsa standard con cremallera

## Aspiradores automáticos para piscinas

Designação do produto

Embalagem

Cód.

Preços €  
Kg. l.

Limpa fundos automático  
**Navigator**

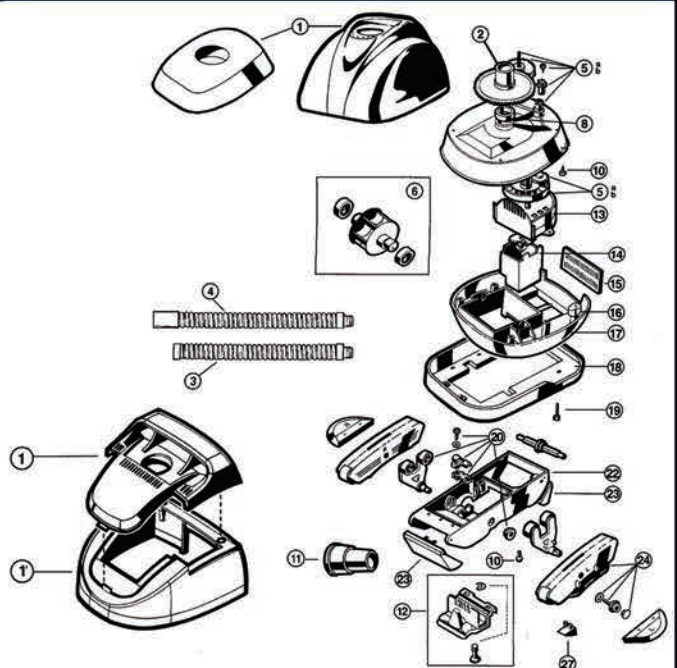
Unid.

84094

318,00 €



- 1 - Tapa
- 2 - Engrenaje cónico
- 3 - Manguera conectora (1,2 m)
- 4 - Manguera de adaptacion (1,2 m)
- 5 - Juego engranaje
- 6 - Turbina & conjunto rodamientos turbina
- 7 - Conjunto ala blanco
- 8 - Casquillo de engranaje cónico
- 10 - Tornillos para casco superior (6)
- 11 - Cono para skimmer
- 12 - Tapa inferior
- 13 - Caja de turbina media
- 14 - Kit caja engranajes
- 15 - Rejilla
- 16 - Flotador (2)
- 17 - Casco Mediano
- 18 - Para-choque (blanco)
- 19 - Tornillos para casco mediano
- 20 - Kit rodamiento basculantes
- 22 - Casco inferior
- 23 - Kit ajuste
- 24 - Conjunto completo
- 27 - Patin corcho (4)



## Aspiradores manuais para piscinas (Hidráulicos)

Designação do produto

Embalagem

Cód.

Preços €  
Kg. l.

### Limpa fundos automático Navigator PRO

Unid.

840941

395,00 €



Equipamento de limpeza silencioso, sistema de orientação SmartDrive, propulsão por turbina.

O Navigator Pro muda de aparência, mas continua a ser tão eficaz como sempre a detectar quaisquer resíduos.

O seu exclusivo sistema de orientação SmartDrive permite cobrir a totalidade do fundo sem descurar o menor recanto. É adequado para todos os tipos de piscinas (betão, liner, fibra e com azulejos) graças ao seu conjunto de acessórios fornecidos. Em média, duas ou três horas serão suficientes para limpar uma piscina.

#### Características Gerais e Técnicas:

- 1 Novo modelo hidrodinâmico para aliar estilo e desempenho.
  - 2 A concepção das suas asas laterais melhora a aspiração de todo o tipo de resíduos (pólen, areia, pequenos ramos, folhas, etc.).
  - 3 Sistema de orientação automática SmartDrive: para uma limpeza sistemática de cada centímetro quadrado da sua piscina. A sua deslocação em espirais (tecnologia SmartDrive) permite-lhe nunca ficar bloqueado.
  - 4 Propulsão por turbina: sem rodas nem correias, eficácia notável e grande durabilidade.
- Equipamento de limpeza silencioso, fácil de instalar (não requer ferramentas) e de utilizar (não é necessário esvaziar o saco de resíduos). Funciona sem compressor - Ligação a tomada de aspiração ou skimmer. Fornecido com 12 metros de tubo, um cone de aspiração para o skimmer, um Vac Lock, um filtro de folhas, um manómetro de vácuo e um DVD de demonstração.



**MANÓMETRO DE VACUO**



**FILTRO DE FOLHAS**



**VAC LOCK**

## Aspiradores automáticos para piscinas (hidráulicos)

Designação do produto

Embalagem

Cód.

Preços €  
Kg. l.



**ZODIAC**

### Limpa fundos automático Zodiac T 3

Unid.

88650

166,00 €

#### TIPO DE PISCINAS

Típos	Piscinas enterradas privadas ou fora do solo com paredes rígidas até 9 x 5 m
Formas	Rectangulares, ovais
Fundos	Plano, inclinação suave
Revestimentos	Grés, liner, estrutura de poliéster, PVC armado, betão pintado

#### GENERALIDADES

Zona de Limpeza	Fundo
Ciclo de Limpeza	É recomendável uma filtragem de 6 horas em 3 ciclos de 2 horas
Fonte de energia	Equipamento de filtragem da piscina
Deslocação	Aleatório
Sistema de funcionamento	Diafragma DiaCyclone
Instalação	Pelo utilizador na tomada do aspirador ou no skimmer
Tipo de resíduos aspirados	Finos e médios
Número de produtos por palete	27

### Limpa fundos automático Zodiac T 5 DUO

Unid.

84388

249,00 €

#### TIPO DE PISCINAS

Típos	Piscinas enterradas privadas ou fora do solo com paredes rígidas até 12 x 6 m
Formas	Rectangulares, ovais e formas livres
Fundos	Plano, inclinação suave e inclinação composta
Revestimentos	Grés, liner, estrutura de poliéster, PVC armado, betão pintado

#### GENERALIDADES

Zona de Limpeza	Fundo e paredes
Ciclo de Limpeza	É recomendável uma filtragem de 6 horas em 3 ciclos de 2 horas
Fonte de energia	Equipamento de filtragem da piscina
Deslocação	Aleatório
Sistema de funcionamento	Diafragma DiaCyclone
Instalação	Pelo utilizador na tomada do aspirador ou no skimmer
Tipo de resíduos aspirados	Finos e médios
Número de produtos por palete	24

## Aspiradores manuais para piscinas (Hidráulicos)

Designação do produto

Embalagem

Cód.

Preços €  
Kg. l.



**ZODIAC**

Limpa fundos automático  
**MX 8**

Unid.

84386

495,00 €

Sem dúvida o melhor aspirador hidráulico para uma limpeza **eXtrema**



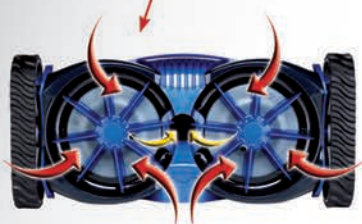
O aspirador por sucção MX™ 8 conta com a mais inovadora tecnologia hidráulica, para uma limpeza metódica e profunda.

Uma **turbina poderosa, complementada com duas hélices**, garante uma aspiração ainda mais potente. As "lagartas" asseguram uma melhor cobertura e capacidade de deslocação.

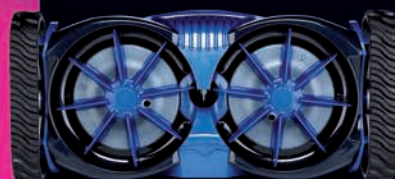
Graças à combinação destes 2 elementos, o seu aspirador irá proporcionar-lhe uma performance sem precedentes.

**INOVAÇÕES PATENTEADAS**

Turbina de aspiração potente com 2 hélices



**RESULTADO:** o MX 8 adapta-se a todo o tipo de piscinas e proporciona uma limpeza **eXtrema**.



O MX 8 conta com um inovador sistema de navegação préprogramado, o X-Drive, que permite mudanças automáticas de direcção. Isso garante que o aspirador pode explorar metodicamente todas as zonas da sua piscina, independentemente do seu formato e tipo de fundo. Ralo de drenagem, iluminação, borda de segurança...

**Graças ao seu sistema de "lagartas" ele pode ultrapassar todo o tipo de obstáculos.**

O MX™ 8 dispõe também de uma poderosa turbina de sucção, cuja eficiência é reforçada pelas suas duas hélices que aspiram toda a sujidade. **Estas inovações exclusivas da Zodiac®, juntamente com a ampla cobertura de aspiração do MX™ 8, garantem uma grande capacidade de limpeza a cada passo.**



## Aspiradores automáticos para piscinas (Eléctricos)

Designação do produto

Embalagem

Cód.

Preços €  
Kg. l.

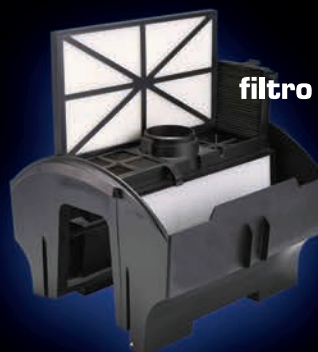


Limpa fundos eléctrico  
**SharkVac**

Unid.

84192

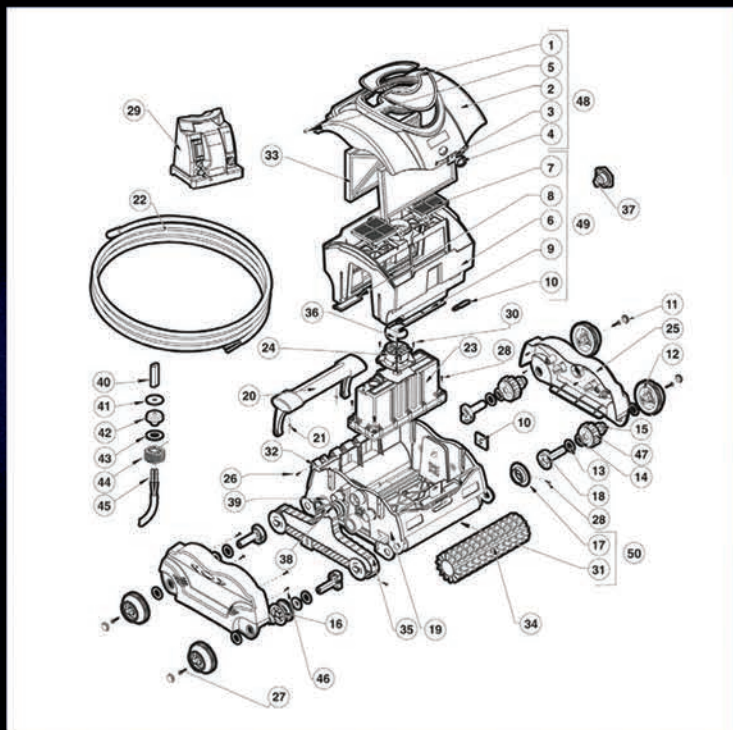
798,00 €



### Características Gerais e Técnicas:

Ciclo de funcionamento .....	2 horas
Motor .....	24 V
Área de filtração .....	7 420 cm <sup>2</sup>
Peso .....	9,75 Kg
Área de aspiração .....	17 m <sup>3</sup> /h
Comprimento do fio .....	15 m
Cálculo automático do percurso .....	Sim
Entrada .....	220 V - 50/60 Hz
Carro de transporte .....	Sim

- 1 Ventana, cúpula clara
- 2 Cúpula
- 3 Muelle, plano
- 4 Botón
- 5 Casquillo, cúpula
- 6 Alojamiento, cubo de filtro
- 7 Puerta, filtro
- 8 Aleta, drenaje pequeño
- 9 Aleta, drenaje grande
- 10 Aleta, goma
- 11 Tapa, llanta de rueda
- 12 Llanta de rueda con neumático
- 13 Bujie, empuje
- 14 Bujie 1W
- 15 Bujie 2W
- 16 Anillo, transmisión
- 17 Extremo de rodillo
- 18 Eje
- 19 Base
- 20 Conjunto de palanca
- 21 Muelle, palanca
- 22 Cable, conjunto 50"D5
- 23 Conjunto del motor
- 24 Tubo, venti llación
- 25 Panel, lateral
- 26 Tornillo M7 x 10 mm de cabeça plana TORX
- 27 Tornillo M7 x 25 mm de cabeça plana TORX
- 28 Tornillo M5 x 35 mm PT
- 29 Fuente de alimentación
- 30 Tornillo M5 x 12 cabeça redonda TORX HD T-20
- 31 Cámara, rueda
- 32 Eje, rótula S.S.
- 33 Juego de repuesto de cartucho de filtro
- 34 Escobilla, rodillo T/S, claro
- 35 Pista de rodadura, banda de rodadura blanda
- 36 Impulsor
- 37 Conjunto do pasador de transmisión
- 38 Cojinete, conjunto de transmisión
- 39 Cojinete, polea intermedia
- 40 Alojamiento del conector
- 41 Arandela de plásti co del conector
- 42 Sello de compresión
- 43 Arandela de plásti co del conector
- 44 Tapón de sellado
- 45 Enchufe conector Molex
- 46 Tornillo M5 x 20 de cabeça redonda TORX HD T-20
- 47 Conjunto de anillo, transmisión con goma
- 48 Conjunto de cúpula SV (1, 2, 3, 4, 5)
- 49 Conjunto de cubo de fi ltro (6, 7, 8, 9, 10)
- 50 Conjunto de cámara, rueda



## Aspiradores manuais para piscinas (Elétricos)

Designação do produto	Embalagem	Cód.	Preços € Kg. l.
-----------------------	-----------	------	--------------------

### Limpa fundos automático SharkVac XL Pilot

Unid.	84602	1.075,00 €
-------	-------	------------

Simples, rápido e muito eficaz, o SharkVac XL Pilot constitui a nova geração de robôs elétricos da Hayward. Manutenção fácil graças a uma substituição muito simples dos rolos e a um acesso aos painéis filtrantes pela parte superior, quase instantâneo.

#### As VANTAGENS

- Escolha do programa «fundo ou fundo e paredes» graças a um botão de selecção
- Ideal para as piscinas cobertas
- Detecção fora de água

#### EFICÁCIA

Inteligente: ao calcular a forma e o tamanho da sua piscina (dotada de um microprocessador com lógica de controlo ASCL) o robô SharkVac XL Pilot irá garantir-lhe uma limpeza eficaz da sua piscina.

Fácil de utilizar: totalmente automático, não exige quaisquer saco ou tubo exterior. Assim que conclui o seu programa, desliga-se automaticamente.

Botão de selecção permitindo escolher o programa: fundo unicamente (programa rápido e optimizado, 2 horas), ou fundo + paredes (limpeza completa, 4 horas).

#### RESISTÊNCIA

Sistema simplificado de transmissão equipado de rolamentos anti-corrosão para maior fiabilidade.

#### POLIVALÊNCIA

Para qualquer tipo de fundo (Fundo plano, declive suave, Ponta de Diamante, Declive composto).

Para qualquer tipo de superfície (Liner, Poliéster, Betão Pintado, PVC armado...).

#### MANUTENÇÃO

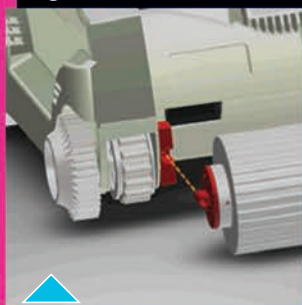
Manutenção fácil. O painel filtrante é fácil de retirar, fácil de limpar e fácil de reinstalar. Sistema de substituição rápida dos rolos para uma manutenção simplificada.



▶ Carrinho ergonómico incluído



▶ Acesso ao painel filtrante pela parte superior. Manutenção fácil. O painel filtrante é fácil de retirar, fácil de limpar e fácil de reinstalar.



▶ Sistema de substituição rápida dos rolos para uma manutenção simplificada

SharkVac XL Pilot	Referência RC9743WCP
<b>Ciclos de funcionamento</b>	
Fundo unicamente	2 horas
fundo e paredes	4 horas
Bloco de motor	24 V
Superfície de filtração	7420 cm <sup>2</sup>
Peso	12,35 Kg
Rapidez de deslocamento	16.76 m/mn
Potência de aspiração	17 m <sup>3</sup> /h
Comprimento do cabo	23 metros
Calculador autónomo	Sim
Alimentação eléctrica	220 V
Carrinho de transporte	Sim
Para piscinas enterradas (tamanho máximo)	6 x 12 m
Detecção fora de água	Sim

## Aspiradores automáticos para piscinas (Elétricos)

Designação do produto

Embalagem

Cód.

Preços €  
Kg. l.



TigerShark QC c/borrachhas

TigerShark QC c/esponjas

TigerShark QC c/comando

Unid.	84193	1.249,00 €
Unid.	84197	1.249,00 €
Unid.	841931	1.690,00 €

### Quick Clean

Programa C/2  
ciclos de limpeza de  
90 min.  
ou 3h 45/4h.

### Características Gerais e Técnicas:

Comprimento do fio .....	16,76 m
Potência de aspiração .....	17 m <sup>3</sup> /h
Velocidade de limpeza .....	18m /mm
Area de Limpeza .....	5 m <sup>2</sup> /min
Motor .....	24V
Dimensões em cm (H - L - l) .....	28x41x41
Cálculo autónomo .....	Sim



O Tiger Shark está equipado com dois filtros de

### FACILIDADE DE LIMPEZA

O filtro é fácil de limpar e de colocar.

Filtro p/TigerShark QC

Espunja p/TigerShark QC

Correia  
p/TigerShark QC

2 Unids.	84410	52,50 €
Unid.	84407	51,90 €
Unid.	84401	41,80 €

## Aspiradores manuais para piscinas (Elétricos)

Designação do produto

Embalagem

Cód.

Preços €  
Kg. l.

### Limpa fundos automático AquaVac 500

Unid.

84601

1.150,00 €



Deixe-se surpreender por este novo robô elétrico da Hayward que abre as portas a uma nova geração de robôs de limpeza. Com um design que não deixa ninguém indiferente, possui novas funcionalidades que vão simplificar a manutenção da sua piscina no dia-a-dia.

#### VANTAGENS

- Duplo sistema de accionamento e tracção tornando o robô muito autónomo.
- Acabaram-se os cabos emaranhados!
- Possibilidade de programar frequências de limpeza.
- Detecção fora de água e função de recuperação para piscina com praia de entrada tipo «Californiana»

#### EFICÁCIA

Botão de selecção permitindo escolher o programa: unicamente o fundo para uma limpeza rápida em 90 minutos (função ideal para as piscinas cobertas) ou fundo + paredes para uma limpeza completa da piscina em 3 horas.

Inteligente: ao calcular a forma e o tamanho da sua piscina (equipada de um microprocessador com lógica de controlo ASCL) o robô AquaVac 500 garante-lhe uma limpeza eficaz da sua piscina.

Fácil de utilizar: totalmente automático, não exige qualquer saco ou tubo exterior. Assim que conclui o seu programa, desliga-se automaticamente.

#### POLIVALÊNCIA

Para qualquer tipo de fundo (Fundo plano, Declive suave, Ponta de Diamante, Declive composto).

Para qualquer tipo de superfície (Liner, Poliéster, Betão Pintado, PVC armado...).

#### MANUTENÇÃO

Manutenção fácil. O painel filtrante é fácil de retirar, fácil de limpar e fácil de reinstalar.

Sistema de substituição rápida dos rolos para uma manutenção simplificada.

Nova caixa de controlo para uma programação mais simples. Temporizador permitindo fazer uma só limpeza ou programar uma recorrência (cada 24 H, 48 H ou 72 H).



#### AquaVac 500

#### Referência RC9743WCP

Ciclos de funcionamento	
Limpeza rápida (unicamente fundo)	90 minutos
Limpeza completa (fundo + paredes)	3 horas
Bloco do motor	24 V
Superfície de filtração	7420 cm <sup>2</sup>
Peso	
Rapidez de deslocamento	16,76 m/mn
Potência de aspiração	17 m <sup>3</sup> /h
Comprimento do cabo	18 meters
Calculador autónomo	Sim
Alimentação eléctrica	220 V
Carrinho de transporte	Sim
Para piscinas enterradas (tamanho máximo)	6 X 12 m
Detecção fora de água e recuperação praias californianas	Sim



Carrinho ergonómico incluído



Acesso ao painel filtrante pela parte superior. Manutenção fácil. O painel filtrante é fácil de retirar, fácil de limpar e fácil de reinstalar.



## Aspiradores automáticos para piscinas (Eléctricos)

Designação do produto

Embalagem

Cód.

Preços €  
Kg. l.



**ZODIAC**

### Limpa fundos eléctrico VORTEX 1

Unid.

88652

459,00 €

Filtro rígido reutilizável e muito higiénico. Limpeza impecável do fundo da piscina.



#### TIPO DE PISCINAS

Tipos	Piscinas enterradas privadas ou fora do solo com paredes rígidas até 8 x 4 m
Formas	Rectangulares, ovais, formas livres
Fundos	Plano, inclinação suave
Revestimentos	Grés, liner, estrutura de poliéster, PVC armado, betão pintado

#### CARACTERÍSTICAS TÉCNICAS

Número de motores	1
Tensão de alimentação do sistema de controlo	100-240 VAC ; 50 / 60 Hz
Tensão de alimentação do aspirador	30 VDC
Potência absorvida	70 W
Comprimento do cabo	15 m
Dimensões do aspirador (C x Lar x Al)	39 x 33 x 27 cm
Dimensões da embalagem (C x Lar x Al)	56 x 35 x 30 cm
Peso do aspirador	6 kg (Peso com embalagem 8,8 kg)
Superfície filtragem / Capacidade de filtragem	660 cm <sup>2</sup> / 100µ
Capacidade do filtro	3,3 L
Cobertura de Limpeza	21 cm
Caudal da bomba	11m <sup>3</sup> /h

#### GENERALIDADES

Zona de Limpeza	Fundo
Número / Duração ciclos de Limpeza	1 ciclo / 2h
Fonte de energia	Autónomo ligado a 230 V
Deslocação	Pré-programado
Sistema de tracção	2 Rodas motrizes
Transmissão	Engrenagens
Escovas	não
Lift System	não
Indicador de filtro cheio	não
Comando à distância	não
Segurança	Sistema praia, paragem automática fora da água, protecção electrónica dos motores
Tipo de filtro / acesso	Filtro rígido com acesso pela parte superior do aspirador
Número de produtos por palete	36



CAIXA DE COMANDOS



FILTRO



SACO DE TRANSPORTE

## Aspiradores manuais para piscinas (Elétricos)

Designação do produto

Embalagem

Cód.

Preços €  
Kg. l.

Limpa fundos automático  
**VORTEX 2**

Unid.

88653

825,00 €



### TIPO DE PISCINAS

Tipos	Piscinas enterradas privadas ou fora do solo com paredes rígidas até 10 x 5 m
Formas	Rectangulares, ovais, redondas e formas livres
Fundos	Plano, inclinação suave, inclinação composta e ponta de diamante
Revestimentos	Grés, liner, estrutura de poliéster, PVC armado, betão pintado

### GENERALIDADES

Zonas de Limpeza	Fundo / paredes / Linha de água
Número / Duração ciclos de Limpeza	1 ciclo (Fundo / paredes / Linha de água) / 2h30 min
Fonte de energia	Autónomo ligado a 230 V
Deslocação	Pré-programado
Sistema de tracção	2 Rodas motrizes
Transmissão	Engrenagens
Escovas	sim
Lift System	não
Indicador de filtro cheio	não
Comando à distância	não
Segurança	Sistema praia, paragem automática fora da água, protecção electrónica dos motores
Tipo de filtro / acesso	Filtro rígido com acesso pela parte superior do aspirador
Número de produtos por palete	16



Caixa de comandos



## Aspiradores manuais para piscinas (Elétricos)

Designação do produto

Embalagem

Cód.

Preços €  
Kg. l.

Limpa fundos automático  
RV 5400 VORTEX  
PRO 4WD

Unid.

84580

1.295,00 €



### TIPO DE PISCINAS

Tipos	Piscinas enterradas privadas ou fora do solo com paredes rígidas até 12 x 6 m
Formas	Rectangulares, ovais, redondas e formas livres
Fundos	Plano, inclinação suave, inclinação composta e ponta de diamante
Revestimentos	Grés, liner, estrutura de poliéster, PVC armado, betão pintado

### GENERALIDADES

Zona de Limpeza	Fundo / paredes / Linha de água
Número / Duração ciclos de Limpeza	2 ciclos (só Fundo e Fundo / paredes / Linha de água) / 1h30 e 2h30
Fonte de energia	Autónomo ligado a 230 V
Deslocação	Pré-programado
Sistema de tracção	4 Rodas motrizes
Transmissão	Engrenagens
Escovas	sim (Escovas Contact+)
Lift System	sim
Indicador de filtro cheio	sim
Comando à distância	não
Segurança	Sistema praia, paragem automática fora da água, protecção electrónica dos motores
Tipo de filtro / acesso	Filtro rígido com acesso pela parte superior do aspirador
Número de produtos por palete	16



Carro de transporte



Escovas contact +



Caixa de comandos

## Aspiradores manuais para piscinas (Elétricos)

Designação do produto

Embalagem

Cód.

Preços €  
Kg. l.

Limpa fundos automático  
**RC 4400 CYCLONX  
PRO**

Unid.

84582

895,00 €



### TIPO DE PISCINAS

Tipos	Piscinas enterradas privadas ou fora do solo com paredes rígidas até 12 x 6 m
Formas	Rectangulares, ovais, redondas e formas livres
Fundos	Plano, inclinação suave, inclinação composta e ponta de diamante
Revestimentos	Grés, liner, estrutura de poliéster, PVC armado, betão pintado



Caixa de comandos

### GENERALIDADES

Zonas de Limpeza	Fundo / paredes / Linha de água
Número / Duração ciclos de Limpeza	6 ciclos / 1h, 1h30, 2h (só fundo) 2h, 2h30, 3h (Fundo / paredes / Linha de água)
Fonte de energia	Autónomo ligado a 230 V
Deslocação	Pré-programado
Sistema de tracção	Lagartas
Transmissão	Engrenagens
Escovas	sim
Lift System	não
Tampa transparente	sim
Indicador de filtro cheio	sim
Comando à distância	não
Segurança	Sistema praia, paragem automática fora da água, protecção electrónica dos motores
Tipo de filtro / acesso	Filtro rígido com acesso pela parte superior do aspirador
Número de produtos por palete	16



Filtro



Carro de transporte



## Aspiradores manuais para piscinas (Elétricos)

Designação do produto

Embalagem

Cód.

Preços €  
Kg. l.

### Limpa fundos automático RV 5500 VORTEX PRO 4WD

Unid.

84581

1.495,00 €



- 4 rodas motrizes para uma perfeita aderência a todo tipo de revestimentos
- Função Lift Sytem : sistema patenteado que permite retirar o aspirador da piscina com total facilidade e menor esforço
- Comando à distância flutuante Kinetic com Função Lift System
- Relógio programado com programação múltipla para 7 dias

#### TIPO DE PISCINAS

Tipos	Piscinas enterradas privadas ou fora do solo com paredes rígidas até 15 x 7 m
Formas	Rectangulares, ovais, redondas e formas livres
Fundos	Plano, inclinação suave, inclinação composta e ponta de diamante
Revestimentos	Grés, liner, estrutura de poliéster, PVC armado, betão pintado

#### GENERALIDADES

Zona de Limpeza	Fundo / paredes / Linha de água
Número / Duração ciclos de Limpeza	Múltiplas durações em só Fundo, Fundo / Paredes / Linha de água e só Linha de água
Fonte de energia	Autónomo ligado a 230 V
Deslocação	Pré-programado
Sistema de tracção	4 Rodas motrizes
Transmissão	Engrenagens
Escovas	sim (Escovas Contact+)
Lift System	sim
Indicador de filtro cheio	sim
Comando à distância	sim
Segurança	Sistema praia, paragem automática fora da água, protecção electrónica dos motores
Tipo de filtro / acesso	Filtro rígido com acesso pela parte superior do aspirador
Número de produtos por palete	16



Carro de transporte



Comando à distância Kinetic



Escovas contact +



Caixa de comandos



Tratamento de água  
Equipamentos e Acessórios de Limpeza  
**Controlo e Regulação da água**

Sistemas de filtração  
Inoxidáveis

Acessórios de piscina

Tela armada

Aquecimento e coberturas

Piscina Pública

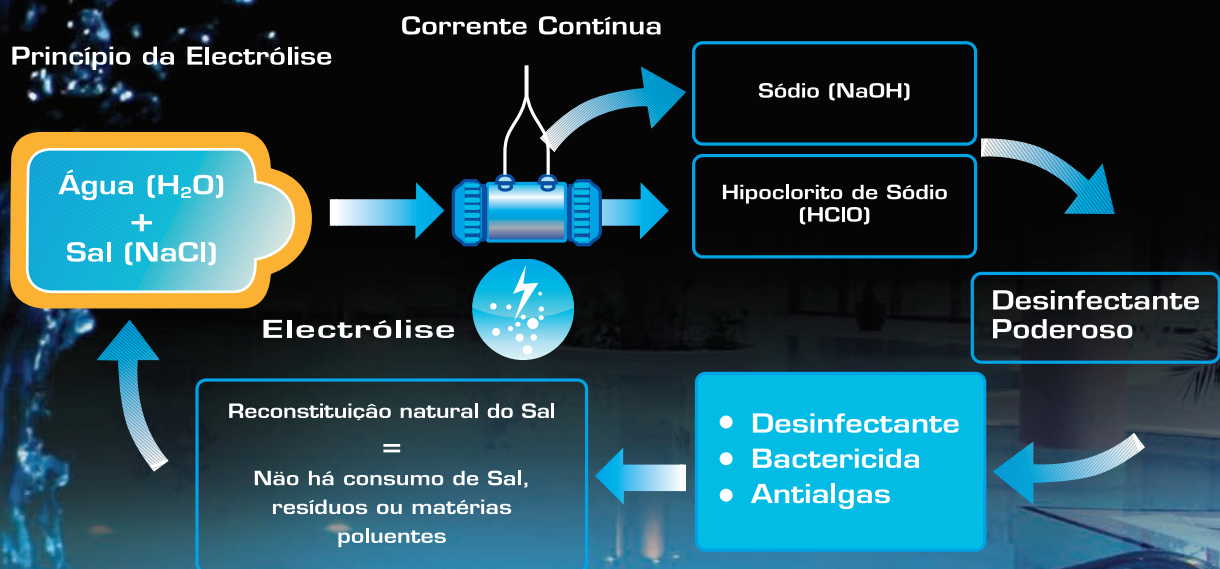
Diversos

Cuidados e manutenção da piscina

Condições gerais de venda



## CÉLULAS DE ELECTRÓLISE



## Sistemas de controlo e regulação



**É simples: A partir de água ligeiramente salgada (cerca de 10 vezes menos sal do que a água do mar) a Célula de Electrólise produz cloro de forma a eliminar bactérias e algas existentes na piscina.**

**A molécula de sal recompõe-se na água naturalmente, o que faz com que não haja qualquer resíduo poluente nesta operação de desinfeção, nem qualquer consumo do mesmo.**

## Sistemas de controlo e regulação

Designação do produto

Embalagem

Cód.

Preços €  
Kg. l.

**Máquinas de electrólise de sal Pool Technologie**

**MiniSalt 30**

**MiniSalt 50**

**MiniSalt 70**

Unid.

84117

**675,00 €**

Unid.

84166

**784,00 €**

Unid.

84167

**859,00 €**

- Fáceis de usar: Uma única tecla permite ajustar a produção de acordo com o volume da piscina ou o número de banhistas.
- Sem manutenção, graças à utilização de células com função de auto-limpeza ou "self-cleaning".
- Função de cobertura accionada, o que permite reduzir automaticamente o nível de produção, de forma a evitar danos provocados por um excesso de cloro na água.
- Alarme de falta de água/sal.
- Formato compacto e fácil instalação, mesmo em piscinas já existentes.



**JustSalt 100**

**JustSalt 150**

Unid.

84105

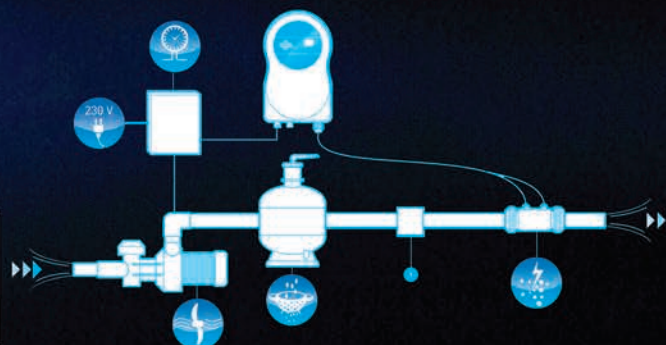
**939,00 €**

Unid.

84218

**1.256,00 €**

- Especialmente desenhado para piscinas até 150m³, JustSalt produz um desinfectante eficiente & potente através da cloração de água salgada.
- A sua piscina fica livre de químicos durante toda a temporada.
- Com JustSalt, manter a água da sua piscina saudável deixa de ser um tédio.



## Sistemas de controlo e regulação

Designação do produto	Embalagem	Cód.	Preços € Kg. l.
<b>Máquinas de electrólise de sal Pool Technologie</b>			

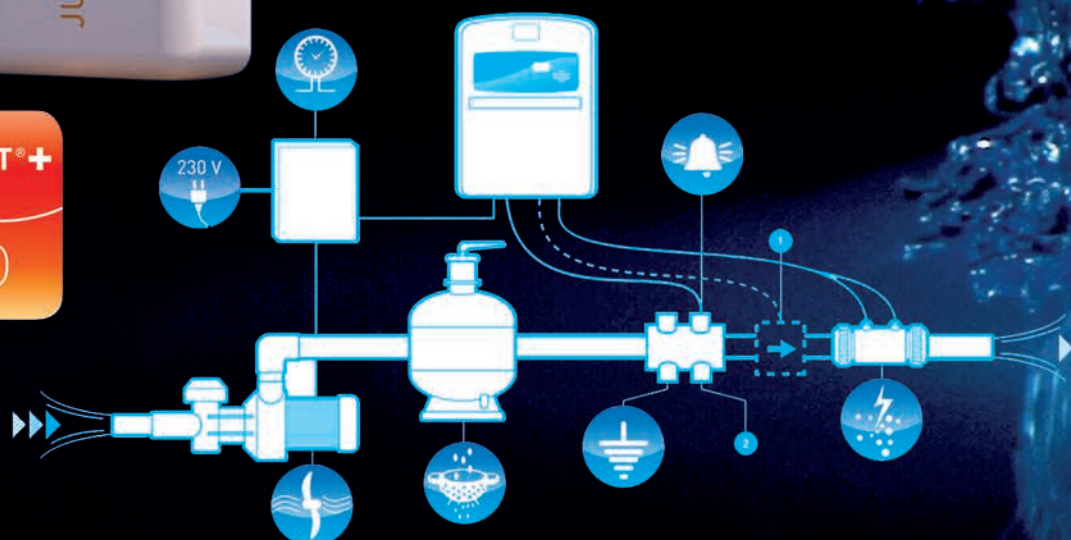
<b>JustSalt</b>	<b>(60)</b>	Unid.	841651	<b>1.125,00 €</b>
<b>JustSalt</b>	<b>(90)</b>	Unid.	84165	<b>1.349,00 €</b>
<b>JustSalt</b>	<b>(120)</b>	Unid.	841652	<b>1.765,00 €</b>

É simples: A partir de água ligeiramente salgada (cerca de 10 vezes menos sal do que a água do mar) a Célula de Electrólise produz cloro de forma a eliminar bactérias e algas existentes na piscina.

A molécula de sal recompõe-se na água naturalmente, o que faz com que não haja qualquer residuo poluente nesta operação de desinfecção, nem qualquer consumo do mesmo.



- Mostrador digital e menu intuitivo.
- Modo BOOST, que proporciona uma Super Cloração por 24h de forma a compensar uma utilização extrema da piscina.
- Célula de auto-limpeza ou "self-cleaning" com um sistema de inversão de polaridade ajustável, que permite adaptar-se a qualquer necessidade de acordo com a dureza da água existente.
- Função de cobertura accionada, o que permite reduzir automaticamente o nível de produção, de forma a evitar danos provocados por um excesso de cloro na água.
- Alarmes de segurança: Falta de água/filtração fraca/falta de sal/temperatura baixa/célula deteriorada.



## Sistemas de controlo e regulação

Designação do produto

Embalagem

Cód.

Preços €  
Kg. l.

Máquinas de electrólise de sal Pool Technologie

JustSalt Duo 60

JustSalt Duo 90

JustSalt Duo 120

Unid.

84616

1.595,00 €

Unid.

84148

2.875,00 €

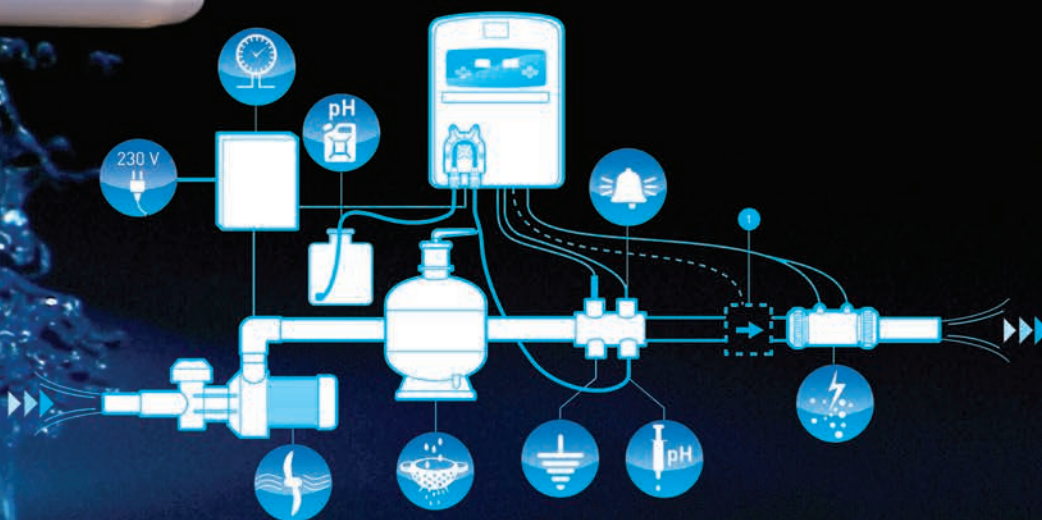
Unid.

84376

2.159,00 €



- Fácil de utilizar: painel digital e menu de parâmetros abrangente. Célula de auto limpeza através do ajustamento da inversão de polaridade de 0 a 16 horas dependendo da dureza da água (kit de análise incluído)
- Programa avançado de diagnóstico de cloração para facilitar a manutenção.
- Modo BOOST para 24 horas de super-cloração para compensar elevado uso por banhistas ou mau tempo
- Segurança: falta de água / nível baixo de sal, alarme de deterioração da célula, alarme de falta de escoamento
- Modo LOW para reduzir o nível de produção de cloração quando o modo LOW é encerrado
- Preparação automática para o inverno a partir de 15° C, abertura automática de piscina.



## Sistemas de controlo e regulação

Designação do produto

Embalagem

Cód.

Preços €  
Kg. l.

**Máquinas de electrólise de sal Pool Technologie**

Just Regul controla a produção de cloro no clorador. Graças á sua sonda Redox, analisa a água da piscina continuamente e compara o valor medido com o desejado. Assim, Just Regul mantém a água desinfectada durante toda a temporada.

Just Regul, o melhor amigo do seu clorador!



**Just Regul UNO Rx**

Unid.	84310	760,00 €
-------	-------	----------



**Just Regul DUO PH - Rx**

Unid.	84309	1.220,00 €
-------	-------	------------



## Sistemas de controlo e regulação

Designação do produto

Embalagem

Cód.

Preços €  
Kg. l.

Máquinas de electrólise de sal Pool Technologie

JustpH Pumping Process

Unid.

84096

525,00 €

Nota: Sonda pH com 1 ano de garantia

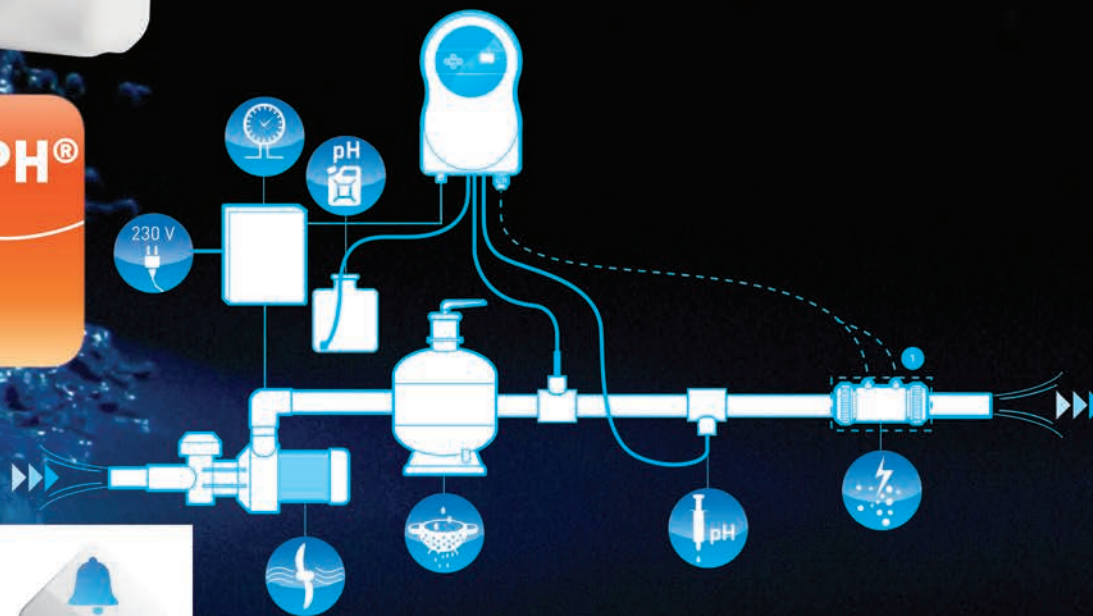


O nível de pH é o elemento essencial para uma piscina limpa e equilibrada. A sua regulação é então uma prioridade. O pH da água muda constantemente e afecta o principio e características da sua água:

- Eficiência do desinfectante (ex: a um nível de 8, a eficiência é de apenas 25%)
- Conforto ao nadar (irritação dos olhos, pele seca, odor a cloro e sabor...)
- Qualidade da água (corrosão ou acumulação de cálcio água branca ou turva).

Just PH regula automaticamente o pH da sua piscina. (piscinas até 160m³)

JUST PH®



Smart pH



## Sistemas de controlo e regulação

Designação do produto

Embalagem

Cód.

Preços €  
Kg. l.

**Máquinas de electrólise de sal Pool Technologie**

**AutoSalt 300**

**AutoSalt 160**

**AutoSalt 95**

**AutoSalt 55**

Unid.

84041

**3.950,00 €**

Unid.

84032

**1.998,00 €**

Unid.

84037

**1.660,00 €**

Unid.

84030

**1.305,00 €**



Painel avançado e fácil de utilizar: teclas de acesso directo, escolha de linguagem, apresentação de parâmetros de piscina (produção / nível do sal / temperatura da água / tempo sugerido de filtração).

Tecnologia exclusiva Smart Power permite a operação com qualquer nível de sal entre 2,5g/l até 35g/l.

Modo BOOST para 24 horas de super-cloração para compensar elevado uso por banhistas ou mau tempo.

Modo LOW para redução da produção de cloro quando a cobertura está fechada.

Preparação automática para o inverno a partir de 15° C, abertura de piscina automática.

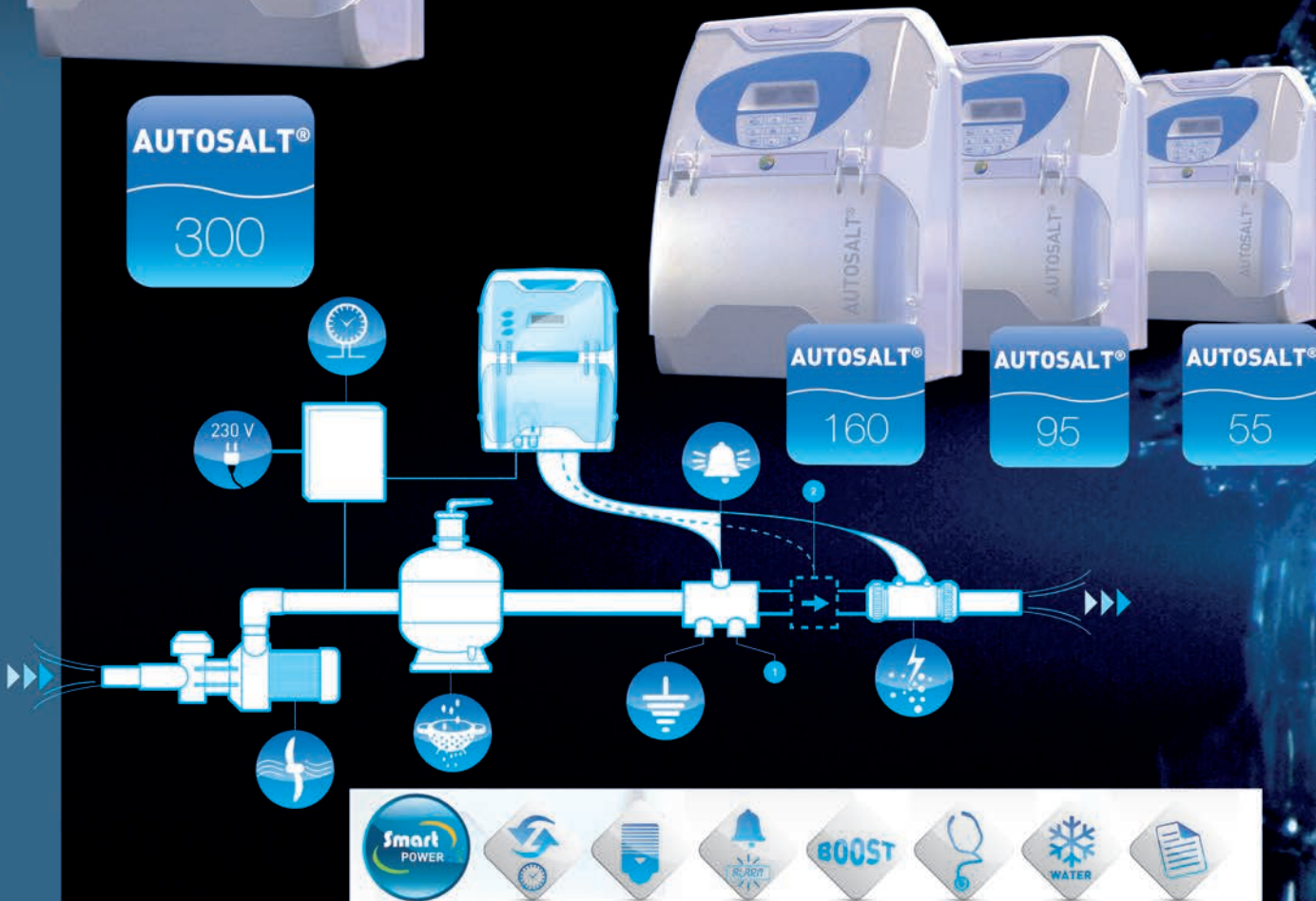
Menu de utilizador: preparação, escolha de linguagem, modo BOOST e ajustamento do sal.

Menu profissional para fácil manutenção: parâmetros, diagnóstico de cloração, temporizador, histórico, actualização do software...

Célula de auto limpeza por inversão de polaridade ajustável e progressiva entre 0 a 24 horas, dependendo da dureza da água (kit de análise incluído).

Segurança: falta de água / não-escoamento / nível baixo de sal / baixa temperatura / alarmes de calcificação e deterioração da célula.

Dispositivo actualizável: actualização de software, compatível com diferentes módulos e opções.



## Sistemas de controlo e regulação

Designação do produto	Embalagem	Cód.	Preços € Kg. l.
-----------------------	-----------	------	--------------------

### Máquinas de electrólise de sal Pool Technologie

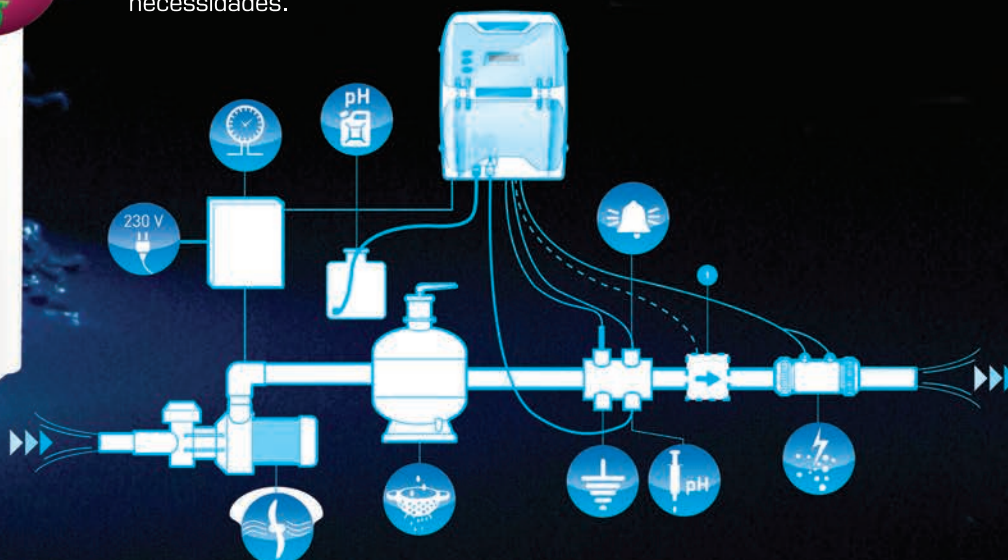
PoolSquad 55 (elec. de sal + Corr. de pH)	Unid.	84031	2.390,00 €
PoolSquad 95 (elec. de sal + Corr. de pH)	Unid.	84038	2.810,00 €
PoolSquad 160 (elec. de sal + Corr. de pH)	Unid.	84039	3.210,00 €
PoolSquad 300 (elec. de sal + Corr. de pH)	Unid.	84940	4.150,00 €

Nota: Sonda pH com 2 anos de garantia

PoolSquad 55 Redox	Unid.	84941	2.888,00 €
PoolSquad 95 Redox	Unid.	84942	3.362,00 €
PoolSquad 160 Redox	Unid.	84943	3.840,00 €
PoolSquad 300 Redox	Unid.	84944	4.860,00 €

### Sonda amperométrica sob consulta

- Teclas de acesso direto a funções importantes, possibilidade de escolher a linguagem do menu, parâmetros no display (nível de produção/sal/pH, temperatura da água e tempo de filtração sugerido).
- Exclusiva tecnologia Smart Power permite as células operar com qualquer nível de sal, desde 2,5g/l a 35g/l (água do mar).
- Célula de auto-limpeza ou "self-cleaning" com um sistema de inversão de polaridade ajustável, que permite adaptar-se a qualquer necessidade de acordo com a dureza da água existente.
- A tecnologia Smart pH assegura um controlo proporcional e previsível.
- Função de cobertura accionada, o que permite reduzir automaticamente o nível de produção, de forma a evitar danos provocados por um excesso de cloro na água.
- Alarmes de segurança: Falta de água / filtração fraca / falta de sal / temperatura baixa / célula deteriorada / sobre ou sub-dosagem de pH.
- Possibilidade de fazer "upgrades" do sistema conforme as preferências ou necessidades.

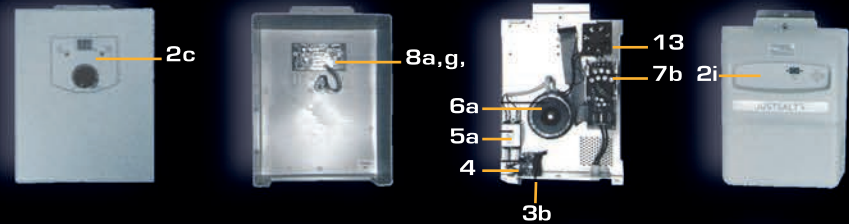
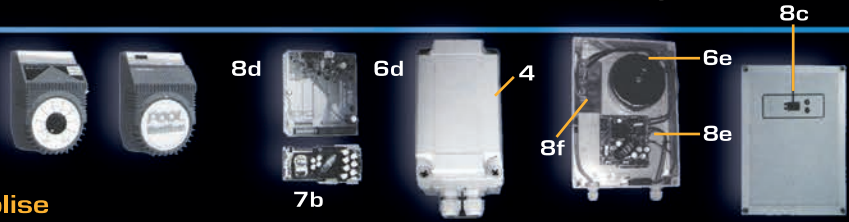


## Sistemas de controlo e regulação

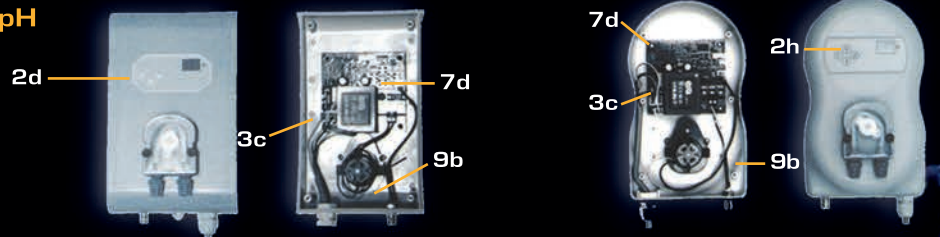
### Acessórios para máquinas de electrólise de sal Pool technologie



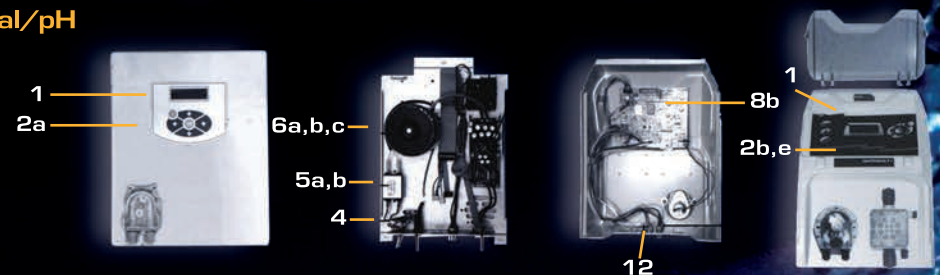
#### Eléctrolise



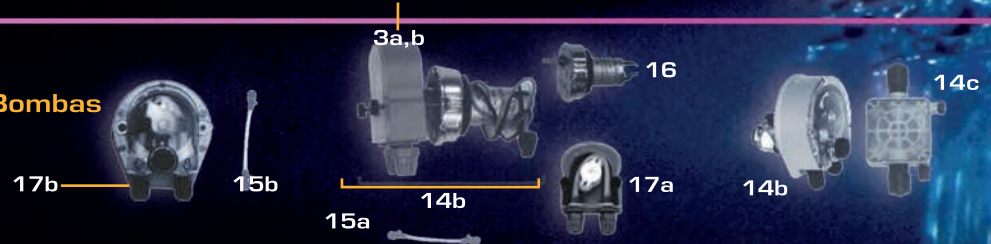
#### Reguladores de pH



#### Combinados Sal/pH



#### Bombas



#### Acessórios



#### Acessórios

## Sistemas de controlo e regulação

	Código	Designação	PoolSquad	AutoSalt	JustpH	JustSalt +	JustSalt	MiniSalt 50	MiniSalt 30	Preços € Kg. l. un.
1	84302	Display LCD - CART005008	■	■						56,00 €
2 a	84303	Teclado (mod. 2002-2005) - INTE002001	■	■						39,00 €
2 b	84304	Teclado de 9 teclas - INTE002007	■	■						55,00 €
2 c	84305	Teclado - INTE002003					■			14,00 €
2 d	84306	Teclado - INTE002004			■					11,00 €
2 h	84307	Teclado - INTE002015			■					23,00 €
2 i	84308	Teclado - INTE002016				■				17,00 €
3 a	84309	Fusível T3,15 A (lote 5) - PROT002001	■	■						3,00 €
3 b	84310	Fusível T2 A (lote 5) - PROT002006				■	■			3,00 €
3 c	84311	Fusível T315 MA (lote 5) - PROT002009			■					3,00 €
	84312	Fusível T1 A 5*20 (p/ 6d) (lote 5) - PROT002005						■		3,00 €
4	84313	Cabo Filtro 220V + Limitador de tensão - CABL005009	■	■		■	■		■	10,00 €
5 a	841401	Filtro (1A) - PROT004004				■	■			78,00 €
5 b	841400	Filtro 220 (2A) - PROT004005	■	■						79,00 €
6 a	84314	Transformador 200VA 230 V / 18V - SELF002012				■	■			103,00 €
6 c	84315	Transformador 300VA 230 V / 19V - SELF002009	■	■						132,00 €
6 d	84316	Transformador 120VA 230 V / 12V - SELF002013						■		79,00 €
6 e	84317	Transformador 160VA 230 V / 12V - SELF002005						■		93,00 €
7 a	84099	Carta Potencia 2002/03 - CART005006	■	■						350,00 €
7 b	840991	Carta Potencia 'B3 2004 - CART005014	■	■		■	■		■	276,00 €
7 d	84318	Carta de pH - CART005023			■					187,00 €
8 a	84319	Carta de comando standard (SAV) - CART005013					■			166,00 €
8 b	84097	Carta de comando standard (SAV) - CART501001	■	■						372,00 €
8 c	84320	Display Simple - CART005025						■		18,00 €
8 d	84321	Carta de Comando - CART005020							■	213,00 €
8 e	84322	Carta de Potência - CART005024						■		202,00 €
8 f	84323	Carta de Alimentação 1A - CART005026						■		40,00 €
8 g	84324	Carta de Comando - CART005027				■				203,00 €
8 h	84325	Carta de Comando - CART005021					■			193,00 €
9 a	84145	Kit Cabo Interno pH - KIT08CABPH02-100000	■							32,00 €
9 b	841451	Kit Cabo Interno pH - KIT08CABPH02-200000			■					32,00 €
10 a	84169	Cabo Célula 2m - CABL005006	■	■		■	■			65,00 €
10 b	841691	Cabo Célula 2m - CABL005024					■	■		26,00 €
11	84098	Detector Sal / Temperatura - SEN004001	■	■						123,00 €
12	84326	Cabo Interno Sal / Temperatura - CABL005003	■	■						38,00 €
13	84327	Ventilador 24V - SEN006001	■	■		■	■			28,00 €
14 a	84328	Bomba Peristálti ca 2,4 L/h 24V MTP - ACCE005030	■		■					168,00 €
14 b	84329	Bomba Peristálti ca PER 24V AQU (sup.2005) - ACCE005022	■							192,00 €
14 c	84230	Bomba Electromagnéti ca 4 L/h - ACCE005015	■							273,00 €
15 a	84331	Kit Manutenção MTP - KIT02MAINMTP	■		■					52,00 €
15 b	84332	Kit Manutenção AQU - KIT02MAINQUA	■							43,00 €
16	84126	Motor de Bomba 24V DC MTP - ACCE005008	■		■					93,00 €
17 a	84146	Corpo de Bomba Completo MTP - ACCE005042	■		■					73,00 €
17 b	84127	"D2Croissillon"D3 - ACCE005035	■	■						43,00 €
18	84333	Conexão PVC Ø 63 para Célula MECA002024	■	■		■	■	■	■	7,00 €
19	84334	Rosca PVC Ø 63 para célula - MECA002027	■	■		■	■	■	■	17,00 €
20	84335	O-ring - ASSE012010	■	■		■	■	■	■	7,00 €
21	84336	Porta Acessórios - MECA002025	■	■		■	■	■	■	59,00 €
22	84337	Eléctrodo de Terra - ELECO2P00001	■	■		■	■	■	■	45,00 €
23	84338	Tampão 3/8"D3 do porta acessórios (mod. Inf. A 2007) - ACCE002004	■	■						1,50 €
24	84339	Tampão 3/4"D3 do porta acessórios - ACCE002003	■	■						3,00 €
25	84340	Tampão 1/2"D3 do porta acessórios - ACCE002001	■	■						1,50 €
26 a	84128	Raccord Injecção (Pumping) - ACCE002006	■		■					23,00 €
26 b	841281	Raccord Injecção (Dynamic) - ACCE002057	■		■					42,00 €
27	84341	Creperia de aspiração - ACCE002056	■		■					33,00 €
28	84342	Potenciómetro - SEN006007					■			32,00 €

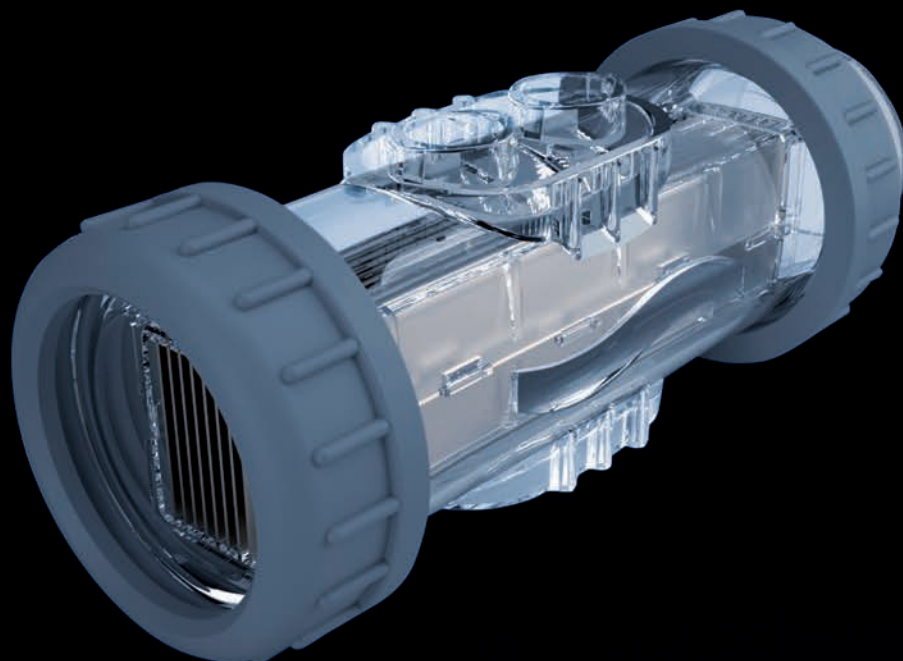
■ Produto compatível    
■ Modelo inferior a 2005    
■ Modelo 2006    
■ Modelo 2002-2003  
■ Modelo 2002-2005    
■ Modelo sup. a 2005    
■ Modelo 2007

## Sistemas de controlo e regulação

Designação do produto	Embalagem	Cód.	Preços € Kg. l.
<b>Acessórios para máquinas de electrólise de sal Pool Technologie</b>			

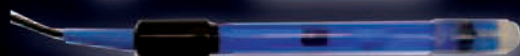
Célula 4P  
Célula 5P  
Célula 6P

Unid.	84048	<b>469,00 €</b>
Unid.	84095	<b>558,00 €</b>
Unid.	84078	<b>629,00 €</b>

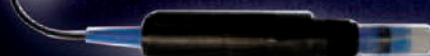


Sonda de pH gama alta  
Sonda de pH gama baixa

Unid.	84124	<b>308,00 €</b>
Unid.	84091	<b>172,00 €</b>



Solução pH 7  
Solução pH 10



Unid.	030960	<b>4,50 €</b>
Unid.	030959	<b>4,50 €</b>

## Sistemas de controlo e regulação

Piscinas e spas

 <b>HAYWARD</b>	Designação do produto	Embalagem	Cód.	Preços € Kg. l.
--	-----------------------	-----------	------	--------------------

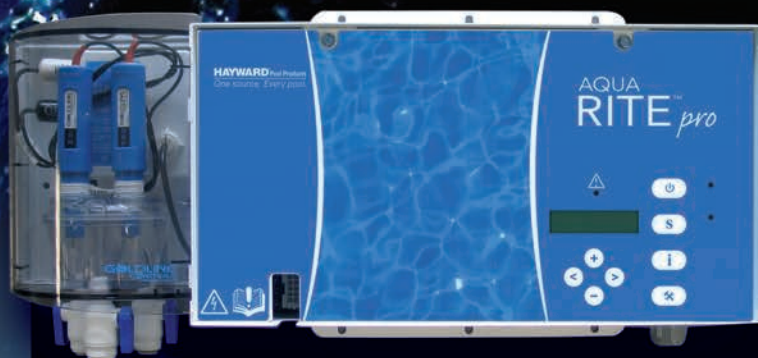
Máquinas de electrólise de sal Hayward

AquaRite Pro 60 m<sup>3</sup>

AquaRite Pro 95 m<sup>3</sup>

AquaRite Pro 150 m<sup>3</sup>

Unid.	84194	2.445,00 €
Unid.	84195	2.675,00 €
Unid.	84196	2.900,00 €



- **Célula com inversão de polaridade:** a inversão de polaridade reduz a formação de calcário nos eléctrodos da Turbo Cell, diminuindo assim a sua manutenção.
- **Associado ao módulo "Sense and dispense":** o AquaRite Pro garantirá aos proprietários de uma piscina um pH sempre perfeito, para uma água límpida, macia e cintilante ao menor custo: de facto, o módulo inclui duas sondas - uma que mede o pH da sua água e a outra que analisa a taxa de cloro, para tratar a sua piscina apenas quando for necessário.
- Só precisa de 3,2 g de sal por litro de água.

### Informações técnicas:

Modelo:	Descrição	Volume do tanque	Ligação
AQR-PRO-60E	9,97 g/hora	60m <sup>3</sup>	1" 1/2
AQR-PRO-95E	18,51 g/hora	95m <sup>3</sup>	1" 1/2
AQR-PRO-150E	27,78 g/hora	150m <sup>3</sup>	2"

Salt & Swim

Unid.	84464	1.050,00 €
-------	-------	------------



A solução de tratamento por electrólise, a mais acessível e económica do mercado.

Salt & Swim é um novo sistema de electrólise com sal que vai encantar os possuidores de piscina que desejam pôr fim às manutenções complicadas. Especialmente desenvolvido para as piscinas privadas e familiares, Salt & Swim saberá satisfazer os proprietários de piscinas que investem imenso tempo e energia no tratamento e na manutenção da sua piscina. Como terá percebido, Salt & Swim é a forma mais fácil e eficaz para ter uma água de piscina saudável e doce.

### • Ligação

Instalação fácil e ocupando pouco espaço, ideal para qualquer tipo de configuração. Instalação possível na vertical, horizontal ou inclinada para uma adaptação aos locais mais estreitos.

### • Célula

Célula «toda em um» para uma instalação simplificada graças a uma sonda de temperatura e um detector de caudal integrados. Muito fácil de substituir, manutenção mínima.

## Sistemas de controlo e regulação

Piscinas e spas

Designação do produto	Embalagem	Cód.	Preços € Kg. l.
-----------------------	-----------	------	-----------------



Máquinas de electrólise de sal



AquaRite + 60 m<sup>3</sup>  
+ Control pH  
AquaRite + 90 m<sup>3</sup>  
+ Control pH  
AquaRite + 150 m<sup>3</sup>  
+ Control pH

Unid.	84675	2.899,00 €
Unid.	84676	3.099,00 €
Unid.	84677	3.345,00 €

Uma mistura de tecnologia e inovação que permite o tratamento da água da piscina através da célula de eletrólise ao mesmo tempo que possibilita o controlo de todo o equipamento associado.

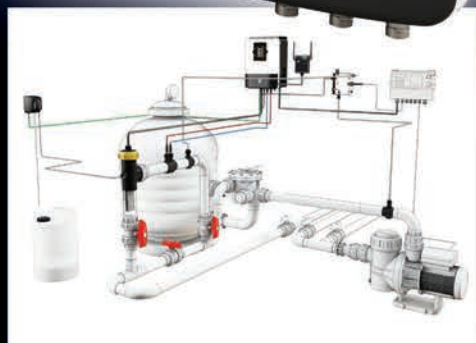
Touch-screens 4 saídas auxiliares removíveis

Célula de eletrólise Sonda pH / ORP

Vantagens

Controlo e Tratamento da água :

- Criação de cloro através da eletrólise
- Controlo do pH
- Controlo do Redox
- Controlo do equipamento :
- Gestão dos ciclos de filtração
- Regulação do aquecimento
- Iluminação



### EFICIÊNCIA E FIABILIDADE

Ongoing control of the water treatment parameters by electrolysis for an optimum treatment without addition of chlorine tablet.

Use of the Turbo-Cell, Famous Hayward technology known for being the most reliable of the market.

### PRECISION

Control of all filtration, heating, lighting equipments for a specific and bespoke management of your installation.

### CUSTOM MADE

Size your treatment system closer to your needs by adapting the choice of the Cell based on the size and the type of the pool (AGR-PLUS-T3E/T9E/T15E or LSE).

Descrição	AquaRite + 60 m <sup>3</sup>	AquaRite + 90 m <sup>3</sup>	AquaRite + 150 m <sup>3</sup>
Concentração do sal	2,7 -3,4 g/L	2,7 -3,4 g/L	2,7 -3,4 g/L
m <sup>3</sup> piscina	60 m <sup>3</sup>	95 m <sup>3</sup>	150 m <sup>3</sup>
controlo pH	Sim		
Controlo ORP	Opcional		
Display	2,8" TFT		
Fonte de alimentação	220 V 50/60 Hz		
Consumo máx.	_*		
Dimensões	270 * 220 * 115 mm		
Caixa elétrica	ABS preto à prova de fogo		
Tampa frontal	ABS Plástico branco		
Limpeza automática	Polaridade revertida		
Display concentração do sal	Deteta gr sal/l ( precisão + - 10%)		
Controlo de produção dependendo do estado da cobertura da piscina	Produção programável de 0-100% da desinfeção dependendo se a piscina está coberta ou não		
Módulo WIFI	AGR-PLUS-WIFI (opcional))		
Controlo de saídas	Tempo de filtração / Luz / Temperatura		
Controlo de saídas adicionais	4 relés para o controlo de 4 máquinas adicionais		



## Sistemas de controlo e regulação

Designação do produto	Embalagem	Cód.	Preços € Kg. l.
-----------------------	-----------	------	--------------------

### Bombas doseadoras

#### Sunny pH

Unid.	84724	425,00 €
-------	-------	----------

Fácil de usar: display digital de fácil leitura.  
Prático: muito compacto e de fácil instalação.  
Segurança : alarme quando excedido o nível assinalado alvo de dosagem.

#### FUNCIONALIDADES

O ecran digital permite uma leitura imediata do pH.  
Correção do pH em modo ácido (pH-).  
Suporta piscinas até 80 m<sup>3</sup>.  
Alarme de nível e sobre-dosagem.  
Montagem fácil numa piscina existente ou em construção.  
Calibragem fácil.

#### PoolBasic Plus pH Digital

Unid.	84723	575,00 €
-------	-------	----------

#### PoolBasic Plus Rx Digital

Unid.	84719	595,00 €
-------	-------	----------

Sistema combinado fácil de utilizar com bomba peristáltica e medição automática com sonda de pH ou Rx com doseamento proporcional para ajustar o nível de químicos na água.

#### PoolBasic Pro pH - Rx Digital

Unid.	85114	990,00 €
-------	-------	----------

Sistema combinado fácil de utilizar com duas bombas peristálticas capazes de doseamento proporcional automático para ajustar as condições químicas em piscinas interiores e exteriores.



## Sistemas de controlo e regulação

Designação do produto

Embalagem

Cód.

Preços €  
Kg. l.

**Painel completo para controlo**



### Kontrol 800 pH-Rx

Unid.

84720

1.990,00 €

Painel completo com controlo proporcional de pH e Redox para piscinas.

O painel inclui:

- 2 Bombas doseadoras proporcionais de 4 a 54 lts/h com pressão até 16 Bar, fabricadas em PVDF-PTFE-VT.
- Display multifuncional, para visualização dos valores de pH, Redox e temperatura, assim como de programação de set-points e calibragem.
- Escala de pH de 0 a 14 e Redox de 0 a 1000 mV.
- Porta eléctrodos em acrílico, com pré-filtro.
- Eléctrodos de pH, Redox e temperatura.
- Sensor de caudal.
- 2 Sondas de nível.
- Acessórios de ligação e soluções de calibragem.
- Dimensões: 276 x 514 x 127 mm.

### Kontrol 800 pH-Cl

Unid.

84704

3.490,00 €

Painel completo com controlo proporcional de pH e Cloro para piscinas.

O painel inclui:

- 2 Bombas doseadoras proporcionais de 4 a 54 lts/h com pressão até 16 Bar, fabricadas em PVDF-PTFE-VT.
- Display multifuncional, para visualização dos valores de pH, ppm e temperatura, assim como de programação de set-points e calibragem.
- Escala de pH de 0 a 14 e ppm de 0 a 5.
- Porta eléctrodos em acrílico, com pré-filtro.
- Eléctrodos de pH, cloro livre (Pt-Cu) e temperatura.
- Sensor de caudal.
- 2 Sondas de nível.
- Acessórios de ligação e soluções de calibragem.
- Dimensões: 276 x 514 x 127 mm.

## Sistemas de controlo e regulação

Designação do produto

Embalagem

Cód.

Preços €  
Kg. l.

### Bombas doseadoras

#### Bomba Doseadora Analógica Tekna EVO AKS 603

Unid.

84725

3.600,00 €

- Bomba doseadora analógica com caudal constante e interface analógica.
- Caudal ajustável manualmente com potenciómetro no painel dianteiro, dois indicadores de frequência (0-20% - 0-100%), indicador led Power-ON.
- Válvula de purga manual.
- Membrana PTFE. Cabeça de injeção standard em PVDF.
- Corpo fabricado em PP reforçado com fibra de vidro. Proteção IP65.
- Kit de instalação standard completo composto por: válvula de pé PVDF e válvula de injeção, tubo de aspiração PVC, tubo de impulsão PE.
- Alimentação standard: Multivoltagem 100-240 V AC 50/60 Hz.

#### Bomba Doseadora Digital Tekna EVO TPR pH

Unid.

84726

649,00 €

#### Bomba Doseadora Digital Tekna EVO TPR Rx

Unid.

84727

690,00 €

- Doseador PROPORCIONAL com instrumento de medição de pH/Redox
- Bomba doseadora digital com controlo de pH/Redox em linha. Entrada PT100 (compensação térmica); relé de alarme com repetição; Input On-Off (controlo remoto)
- Entrada de nível.
- Válvula de purga manual.
- Conexões elétricas de extração rápida protegidas por uma tampa.
- Membrana PTFE. Cabeça de injeção standard em PVDF.
- Corpo feito em PP reforçado com fibra de vidro. Proteção IP65.
- Kit de instalação standard completo composto por: válvula de pé PVDF e válvula de injeção, tubo de aspiração PVC, tubo de impulsão PE.
- Alimentação standard: Multivoltagem 100-240 V AC 50/60 Hz.

## Sistemas de controlo e regulação

Designação do produto

Embalagem

Cód.

Preços €  
Kg. l.

**Sal para piscinas e doseador automático**



### Doseador automático

Doseador automático de cloro (320c)

Unid.

851258

**159,00 €**



### Sal refinado seco

Sal refinado centrifugado especial para as máquinas de electrólise de sal.

25 K

86082

**11,00 €**

PALETE

86082

**9,00 €**



### AXAL PRO

Pastilhas de sal para descalcificadores de água

25 K

86080

**13,60 €**

PALETE

86080

**11,70 €**

Designação do produto

Embalagem

Cód.

Preços €  
Kg. l.

**Quadros eléctricos  
para piscinas**



**Quadro eléctrico c/transf. de 100 w  
monofásico certificado.**

**Quadro eléctrico simples s/transf.  
certificado mono.  
Quadro eléctrico simples s/transf.  
certificado trif.**

**Quadro eléc. c/transformador de  
300 w certificado mono.  
Quadro eléc. c/transformador de  
300 w certificado trif.**

**Quadro eléc. c/transformador de  
600 w certificado mono.  
Quadro eléc. c/transformador de  
600 w certificado trif.**

**Quadro eléc. c/transformador de  
300 w certificado mono.  
Quadro eléc. c/transformador de  
600 w certificado mono.**

**Transformador 300 W**

**Transformador 600 W**

Unid.	85190	<b>240,00 €</b>
Unid.	85168	<b>270,00 €</b>
Unid.	85169	<b>340,00 €</b>
Unid.	85170	<b>380,00 €</b>
Unid.	85171	<b>400,00 €</b>
Unid.	85172	<b>440,00 €</b>
Unid.	85173	<b>480,00 €</b>
Unid.	85179	<b>350,00 €</b>
Unid.	85180	<b>410,00 €</b>
Unid.	85153	<b>88,00 €</b>
Unid.	85154	<b>138,00 €</b>

**Quadros multiprojectores sob consulta.**

### Principais características:

- Interruptor diferencial 30ma.
- Disjuntor Motor magnetotermico regulável.
- Interruptor horário com reserva de marcha.
- Possibilidade de funcionamento em regime Manual ou automático.
- Saída para equipamento de tratamento de água
- Transformadores Classell com saída regulável em função da distância ao projector.
- Transformadores Marca Torytrans ou EDT.
- Material de corte e protecção marca CINT.
- Caixa em material Termoplástico IP55.
- Marcação CE.
- Todos os quadros têm nº de série.
- Todos os quadros são acompanhados com relatório de ensaio.

### Ensaio

- Todos os quadros estão sujeitos aos seguintes ensaios:
- Rigidez dieléctrica.
  - Isolamento.
  - Disparo Diferencial.

ecopool®

ecopool

Medição e análise da  
água da piscina

## TruTest

Leitor digital de tiras analíticas.  
Medição de:

- Cloro livre/bromo
- pH
- Alcalinidade total



### Fácil de usar:

Resultados rápidos e precisos em 15 segundos, visor LCD grande e fácil de ler, que mostra os resultados do teste.

#### CARACTERÍSTICAS:

Leituras em formato numérico para Cloro livre/Bromo, pH e Alcalinidade Total. Indicadores de "baixo", "ok" ou "alto" para cada parâmetro do teste.

Resistente à água.

Função de memória: guarda os últimos 9 testes.

Fonte de alimentação: 2 pilhas alcalinas AA (não incluídas).

## Medição e análise da água da piscina

Designação do produto	Embalagem	Cód.	Preços € Kg. l.
-----------------------	-----------	------	--------------------

Leitor digital TruTest

Teste digital TruTest

Leitor Digital de Tiras analíticas para medição de:

- Cloro livre
- pH
- Alcalinidade total

O Leitor Digital TruTest foi especialmente concebido para os proprietários de piscinas e spas, pois combina a facilidade e precisão das tiras analíticas com a tecnologia digital avançada. Já não há necessidade de adivinhar o resultado das tiras. Só tem que submergir uma tira analítica na água da sua piscina ou spa, inseri-la no leitor e obtenha os resultados digitais rapidamente e com precisão em poucos segundos.

Unid.	82044	79,00 €
-------	-------	---------

Recarga Tiras analíticas TruTest (100 tiras)

Unid.	82045	20,20 €
Unid.	82050	10,50 €

Recarga Tiras analíticas TruTest (50 tiras)

Kit inicial Teste digital TruTest

Ou Kit inicial "Leitor Digital TruTest" de Tiras analíticas inclui:

- 1 expositor.
- 6 leitores digitais de tiras analíticas.
- 6 embalagens de recargas de tiras de análise TruTest.

Unid.	82049	495,00 €
-------	-------	----------

Pool Tester SCUBA +

Unid.	820097	175,00 €
-------	--------	----------

O Scuba + permite verificar a água da piscina com rapidez e precisão. Seis parâmetros, cloro livre, cloro total, bromo, pH, alcalinidade e estabilizador (ácido isocianúrico) são medidos rapidamente.

- Recargas DPD SCUBA+ (50 testes, Cl Livre)
- Recargas DPD SCUBA+ (50 testes, Cl Total)
- Recargas DPD SCUBA+ (50 testes, Br Total)
- Recargas DPD SCUBA+ (50 testes, CYS Total)
- Recargas DPD SCUBA+ (50 testes, Ta Total)
- Recargas DPD SCUBA+ (50 testes, pH Total)

Unid.	820099	10,90 €
Unid.	8200910	10,90 €
Unid.	820099	10,90 €
Unid.	8200912	10,90 €
Unid.	8200913	10,90 €
Unid.	8200911	10,90 €

Pool Tester SCUBA II

Unid.	820097	175,00 €
-------	--------	----------

O Scuba II permite verificar a água da piscina com rapidez e precisão. Cinco parâmetros, cloro livre, cloro total, pH, alcalinidade e estabilizador (ácido isocianúrico) são medidos rapidamente.

Piscinas e spas



ecopool®

ecobool

Medição e análise da  
água da piscina

## MD100

Fotómetro MD100 para piscinas públicas.  
Rápido, preciso e em formato de bolso.

### As vantagens

- Resistente à água\*
- Indicador de calibragem
- Scroll Memory
- Ecrã iluminado
- Desliga-se automaticamente
- Função memória
- Relógio e data em tempo real
- Medição e teste fiáveis

\* IP-68, 1 hora a 0,1 metros





## Medição e análise da água da piscina

Designação do produto

Embalagem

Cód.

Preços €  
Kg. l.

### Fotómetro MD100 3 em 1

Unid.

82046

685,00 €

Para medir Cloro, pH e ácido cianúrico.  
0,01 - 6,0 mg/l Cl<sub>2</sub> ; 6,5 - 8,4 pH; 2  
- 160 mg/l ácido cianúrico.

### Fotómetro MD100 6 em 1

Unid.

820461

990,00 €

Para medir Cloro, Bromo, pH, Ácido isocianúrico, Alcalinidade - M (total) e dureza cálcica.  
0,01 - 6,0 mg/l Cl<sub>2</sub> ; 0,05 - 13 mg/L Br; 6,5 - 8,4 pH; 2 -160 mg/l CYA; 5 - 200 mg/l CaCO<sub>3</sub> (TA); 0 - 500 mg/l CaCO<sub>3</sub> (CaH)

### Frasco de vidro p/ MD100

Unid.

8200999

15,00 €

### Fotómetro para piscina publica

No MD 100 a medição realiza-se com filtros de interferência de alta qualidade e com luzes LED de longa vida e estáveis, sem partes amovíveis, numa câmara de medição transparente. Os resultados das análises são precisos e rápidos. É um equipamento de fácil uso, design ergonómico, dimensões compactas e seguro. As análises realizam-se com as pastilhas reagentes Lovibond® de longa duração, com uma validade mínima de 5 ou 10 anos, com reagentes em pó VARIO ou com reagentes líquidos.

### Scroll Memory (SM)

Para os dispositivos multiparamétricos está estabelecida a ordem dos diferentes métodos. Depois de se ligar o equipamento mostrará automaticamente o último método utilizado antes de se ter desligado o equipamento. Isto permite o acesso mais rápido aos métodos mais utilizados.



## Medição e análise da água da piscina

Designação do produto

Embalagem

Cód.

Preços €  
Kg. l.

### Reagentes DPD

Os reagentes DPD são um método colorimétrico a base de N-Dietil-p-fenilendiamina que ao entrar em contacto com a amostra de água, reagirão tornando-se em cor magenta proporcionalmente a concentração de cloro presente na água.

Os reagentes DPD são de cor branca e possuem uma aparência cristalina. Quando um reagente (pastilha ou pó) não está branco e apresenta uma cor cinzenta/castanha, este reagente não deve ser utilizado. Reagentes líquidos DPD são normalmente incolores, e quando estão castanhos não podem ser usados. Para evitar resultados errados, evite o uso de reagentes em mau estado.



### Pastilhas para Pooltester

- Pastilhas DPD n°1 Rapid (Cloro livre e bromo).
- Pastilhas Phenol Red Rapid (pH).
- Pastilhas DPD n°3 Rapid (Cloro total).
- Pastilhas DPD n°4 Rapid (Oxigenio activo)

250 Unids.	82009	20,45 €
250 Unids.	820091	20,45 €
250 Unids.	820094	20,45 €
250 Unids.	8200922	21,95 €

### Pastilhas para Fotómetros

- Pastilhas DPD n°1
- Pastilhas Phenol Red
- Pastilhas DPD n°3 (Cloro total).
- Pastilhas P/ Alcalinidade
- Pastilhas P/ Dureza Cálcica
- Pastilhas P/ Estabilizador (CYA)

250 Unids.	82009	20,45 €
250 Unids.	820091	20,45 €
250 Unids.	820098	20,45 €
100 Unids.	8200918	31,90 €
100 Unids.	8200919	19,50 €
250 Unids.	8200920	20,45 €

### Pooltester pH-Cloro livre

Estojo analisador de Cloro livre e pH.  
Escala:  
Cloro 0,1-3,0 mg./l.  
pH 6,8 - 8,2

Unid.	820095	14,95 €
-------	--------	---------

### Pooltester pH-Bromo

Estojo analisador de bromo e pH.  
Escala:  
Bromo 1,0-8,0 mg./l.  
pH 6,8 - 8,2

Unid.	820096	16,95 €
-------	--------	---------

### Pooltester pH-Oxigénio Activo

Estojo analisador de Oxigénio Activo e pH.  
Escala:  
Oxigénio Activo 0 - 10 mg./l.  
pH 6,8 - 8,2

Unid.	8200921	20,50 €
-------	---------	---------



## Medição e análise da água da piscina

Designação do produto	Embalagem	Cód.	Preços € Kg. l.
<b>Estojos analisadores</b>			

O uso dos estojos analisadores ECOPOOL é uma maneira económica, rápida e fácil (embora não tão precisa como outros sistemas), para se saber o nível de desinfectante e pH na água da piscina. Ideal para análise diária e deve ser substituído anualmente. É composto de 2 reagentes: OTO (ortotolidina) para a determinação do nível de desinfectante, e o vermelho phenol para determinação do nível de pH.

A ortotolidina é um reagente transparente que se oxida, tornando-se amarelo ao entrar em contacto com o desinfectante. A intensidade do amarelo dependerá da quantidade de oxidantes presentes na água, enquanto o vermelho phenol reagirá às diferenças de pH passando de vermelho a violeta.

Há que fazer sempre o teste do OTO antes do de phenol, já que este não funcionará se o nível de desinfectante for muito alto e os resultados serão errados. Também é importante passar os tubos do teste por água da piscina antes de os usar.



### Estajo analisador de cloro total e pH (Oto e phenol líquido)

Unid.	82010	4,95 €
Cx. 12 Unid.	82010	4,55 €



### Recarga analisador de cloro total e pH 20 cc. (Oto e phenol líquido)

Unid.	82011	1,80 €
Cx. 12 Unid.	82011	1,60 €
Cx. 12 Unid.	82007	17,90 €
Cx. 12 Unid.	82008	17,90 €

### Recarga test OTO líquido 200 cc.

### Recarga test phenol líquido 200 cc.



### Teste AquaChek sal (10 tiras)

Tiras analíticas para análise de sal.  
Leitura 400 - 2000 ppm.

Unid.	82048	11,90 €
Cx. 12 Unid.	82048	11,90 €



### Teste AquaChek 7 em 1

Tiras analíticas para medição de:

- Cloro livre
- pH
- Alcalinidade total
- Ácido isocianúrico
- Dureza Total
- Cloro Total
- Bromo Total

Unid.	82040	27,50 €
-------	-------	---------



### Teste AquaChek amarelo

Tiras analíticas para medição de:

- Cloro livre
- pH
- Alcalinidade total
- Ácido isocianúrico

Unid.	82051	9,50 €
Cx. 12 Unid.	82051	8,95 €

### Equilíbrio da água

Ter uma piscina com a água equilibrada é fundamental para que a mesma se encontre em perfeitas condições de desinfecção e uso. O produto químico que adicionamos à piscina, nunca cumprirá a sua função se não tivermos em conta os seguintes parâmetros:

- pH
- Alcalinidade
- Dureza
- Cloro livre
- Estabilizador (ácido isocianúrico)

#### ● pH

O pH é a medida da acidez ou da basicidade da água. Água com valor de pH inferior a 7 é ácida e maior e básica. É importante controlar e ajustar o pH, se necessário, todos os dias. O valor ideal do pH deve estar situado entre os 7,2 - 7,6. Se o pH for demasiado alto provocará um maior consumo de desinfectante. Para corrigi-lo deve adicionar Redutor de pH (pH-) ECOPOOL. Se o pH for demasiado baixo, pode provocar corrosão dos metais e irritação nas mucosas e olhos. Para corrigi-lo deve adicionar Incrementador pH (pH+) ECOPOOL.

#### ● Alcalinidade

É a quantidade de carbonatos, bicarbonatos e hidróxidos existentes na água da sua piscina. O valor ideal de alcalinidade está entre os 80 e os 120 ppm. Quando a água é pouco alcalina produz corrosão e manchas nas partes metálicas e acessórios da piscina, e dificulta o controlo do pH.

#### ● Dureza

É a quantidade de cálcio dissolvido na água. O valor ideal é entre os 175 e os 300 ppm ( $\text{CaCO}_3$ ). A deficiência em cálcio produz picaduras na superfície do tanque da piscina e corrosão nas partes metálicas e acessórios da piscina.

#### ● Cloro Livre

O cloro livre é a quantidade de cloro activo que permanece na água, uma vez destruída parte do cloro total pelos microorganismos que inicialmente existiam na piscina e pela acção do sol. A sua presença na água é importante para a destruição dos microorganismos que possam vir depois. O valor de cloro livre recomendado na piscina nunca deve ser inferior a 1 ppm. Menos de 1 ppm de cloro livre na água da piscina, permitirá o crescimento das bactérias e algas na água, ocasionando condições anti-higiénicas e desagradáveis.

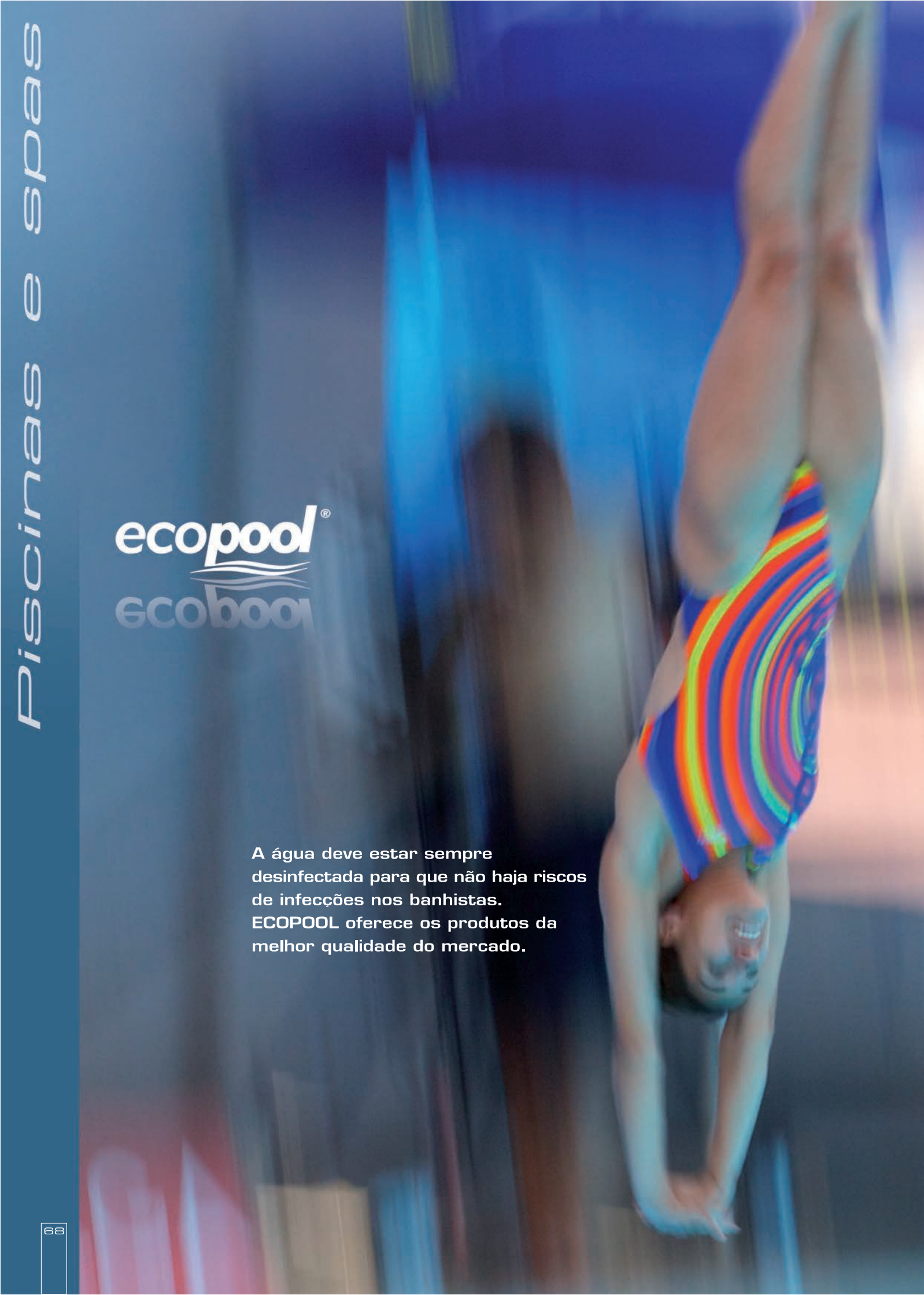
A quantidade exacta de produto clorado necessária dependerá do número de banhistas, da luz solar e das condições atmosféricas. É necessário controlá-lo no mínimo 3 vezes por dia.

#### ● Estabilizador (ácido isocianúrico)

Na sua maioria, os produtos desinfectantes são pouco estáveis, e normalmente, com a simples acção do sol ou da temperatura, perdem a sua eficácia ou evaporam. É necessário o uso de um estabilizador para que permaneçam o máximo tempo possível na água.

O estabilizador mais utilizado hoje em dia é o ácido isocianúrico que deve ser mantido entre 30 a 50 ppm.

Se a concentração é demasiado alta, atrasará a eficácia do produto desinfectante e será necessário esvaziar parte da piscina e voltar a enchê-la com água nova que não contenha ácido isocianúrico. A concentração de ácido isocianúrico nunca deverá ser superior a 75 ppm.



ecopool®  
ecobool

A água deve estar sempre desinfectada para que não haja riscos de infecções nos banhistas. ECOPOOL oferece os produtos da melhor qualidade do mercado.



Tratamento de água  
Equipamentos e Acessórios de Limpeza  
Controlo e Regulação da água  
**Sistemas de filtração**  
Inoxidáveis  
Acessórios de piscina  
Tela armada  
Aquecimento e coberturas  
Piscina Pública  
Diversos  
Cuidados e manutenção da piscina  
Condições gerais de venda





Designação do produto

Embalagem

Cód.

Preços €  
Kg. l.

Filtros Triton II

- Filtro TR-40  
- 8.500 Lt/h
- Filtro TR-60  
- 14.000 Lt/h
- Filtro TR-100  
- 22.500 Lt/h
- Filtro TR-140  
- 32.500 Lt/h

F-19S8-TRCP	84297	716,00 €
F-24S8-TRCP	84298	843,00 €
F-30S8-TRCP	84299	1.247,00 €
F-32S8-TRCP	84300	1.725,00 €



**GARANTIA**  
**10 ANOS FILTRO (CASCO)**

CLEARPRO TECHNOLOGY®

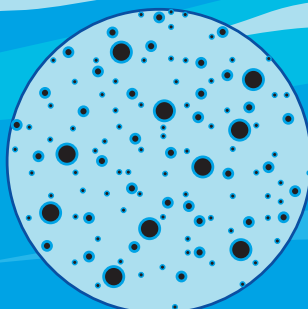


**Características:**

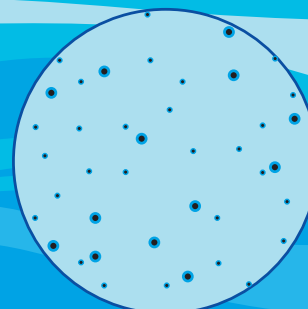
Graças à tecnologia inovadora ClearPro Technology, o filtro Triton II pode filtrar as partículas mais finas (até 5 microns) e garantir uma água totalmente cristalina. Esta inovação consiste num tubo poroso, suficientemente permeável para que a água o atravessasse sem perder caudal, mas com capacidade de filtrar as partículas mais finas como o pó, as algas e o pólen. Resultado: uma água com uma pureza tal que nenhum outro filtro convencional pode oferecer.



Filtração tradicional



TRITON II com tecnologia ClearPro





Designação do produto

Embalagem

Cód.

Preços €  
Kg. l.

#### Filtros Triton



Filtro TR-40

- 8.500 Lt/h

Filtro TR-60

- 14.000 Lt/h

Filtro TR-100

- 22.500 Lt/h

Filtro TR-140

- 32.500 Lt/h

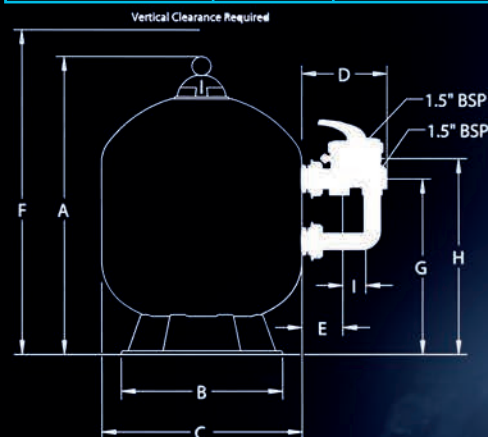
Válvula para TR 40-60

Válvula para TR 100-140

F - 19S8-TRV	84152	608,00 €
F - 24S8-TRV	84153	715,00 €
F - 30S8-TRV	84154	1.060,00 €
F - 32S8-TRV	84155	1.460,00 €
E-26-1070ND - 1 1/2"	84172	185,00 €
E-26-1070 - 2"	84173	201,00 €

TR 40    TR 60    TR 100    TR 140

A	825 mm	955 mm	1095 mm	1200 mm
B	400 mm	400 mm	610 mm	610 mm
C	480 mm	610 mm	762 mm	914 mm
D	252 mm	252 mm	302 mm	302 mm
E	120 mm	120 mm	160 mm	160 mm
F	876 mm	1006 mm	1146 mm	1251 mm
G	463 mm	530 mm	590 mm	657 mm
H	524 mm	592 mm	671 mm	738 mm
I	70 mm	70 mm	70 mm	70 mm



**GARANTIA**  
10 ANOS FILTRO (CASCO)

#### Especificações técnicas:

Ref.	mm	Caudal m <sup>3</sup> /h	Ligação	Areia Ø 0,6 - 1,2 mm	Areão Ø 2 - 4 mm
TR 40	480	8,5	1 1/2"	52 Kg	20 Kg
TR 60	610	14	1 1/2"	108 Kg	40 Kg
TR 100	762	22	2"	200 Kg	80 Kg
TR 140	914	32	2"	310 Kg	120 Kg



#### Filtros Tagelus

Filtro TR-40

- 8.500 Lt/h

Filtro TR-60

- 14.000 Lt/h

F - 19T6-TAG	84630	465,00 €
F - 24T6-TAG	84631	558,00 €





Designação do produto

Embalagem

Cód.

Preços €  
Kg. l.

**Compactos filtro + bomba**

**Compacto 300**

+ bomba 0,25 cv

**Compacto 365**

+ bomba 0,33 cv

**Compacto 465**

+ bomba 0,50 cv

FS-12A4-ST25	84217	<b>425,00 €</b>
FS-15A6-ST31	84163	<b>460,00 €</b>
FS-19A6-ST51	84164	<b>545,00 €</b>

**Especificações técnicas:**

Ref.	Caudal m <sup>3</sup> /h	Válvulas	Areia Ø 0,6 - 1,2 mm
ST25	5	4 vias	40 Kg
ST31	6	6 vias	50 Kg
ST51	9	6 vias	80 Kg



Piscinas e spas

Designação do produto

Embalagem

Cód.

Preços €  
Kg. l.

Kit de Filtração HAYWARD



Filtro POWERLINE 600

Filtro Hayward - Powerline 600 14m <sup>3</sup> /h	81104	330,00 €
--	-------	----------

**Características:**

Os Filtros Termoplásticos são fabricados em polietileno de alta densidade, um plástico resistente que lhe confere características de rigidez adaptadas à pressão a que estão normalmente sujeitos. Estes Filtros são a nossa opção mais económica.

Bomba Hayward 1 CV



Bomba Hayward - Powerline 1 CV Mono	81006	299,00 €
-------------------------------------	-------	----------

A bomba Hayward Powerline é uma máquina resistente feita de termoplástico reforçado com grande capacidade de deslocamento de água. Inclui um pré-filtro de dimensões generosas com cobertura transparente. Com o seu mecanismo auto-ferrante, a bomba Hayward Powerline possibilita um arranque fácil e rápido.

Designação do produto

Embalagem

Cód.

Preços €  
Kg. l.

**Filtros laminados**

**Filtro laminado 500**

**Filtro laminado 650**

**Filtro laminado 800**

**Filtro laminado 950**

FL 500

84003

**460,00 €**

FL 650

84004

**535,00 €**

FL 800

84006

**795,00 €**

FL 950

84007

**1.100,00 €**



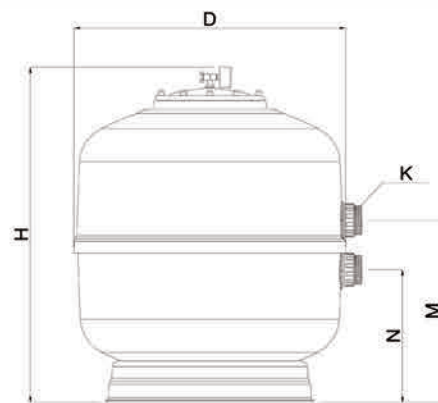
Fabricados com resinas de poliéster e fibra de vidro.  
Excelente acabamento.  
Tampa transparente de fecho por parafusos.  
Fabricado com tubagem, colectores e difusores de 1".  
Equipado com manómetro, purga de água manual e purga de ar manual e automático.  
Ligações para válvula selectora de seis vias para realizar diversas funções num circuito hidráulico: filtragem, vazamento, fecho, lavagem, recirculação e enxaguamento do filtro.  
Válvula selectora de parafusos numa embalagem à parte.  
Pressão máxima de trabalho: 2,5 Kg/cm<sup>2</sup>.  
Válvula incluída.

Especificações técnicas:

	Cod.	84003	84004	84006	84007
Filtros Ø (mm)		500	650	800	950
Ligações (mm)		1 1/2"	1 1/2"	2"	2"
Velocidade filtração (m <sup>3</sup> /h/m <sup>2</sup> )		50	50	50	50
Superfície filtração (m <sup>2</sup> )		0,196	0,332	0,503	0,7
Caudal (m <sup>3</sup> /hm <sup>2</sup> )		9	15	24	35
Pressão		2.5	2.5	2.5	2.5
Carga areia (0,4 - 0,8 mm)		85	156	330	460
Peso neto (Kg)		16	24	43	61
Piscina (m <sup>3</sup> )		72	120	192	280

Medidas:

Cod.	Ø	D (mm)	H (mm)	M (mm)	N (mm)	K (mm)
84003	500	540	805	425	300	1 1/2"
84004	650	690	870	460	335	2"
84006	800	840	1045	595	365	
84007	950	990	1165	690	460	



**Válvulas selectoras**

**Válvula selectora 6 vias completa 2"**

**Válvula selectora 1,5"**

**Válvula selectora 2"**

Unid.

0305791

**135,00 €**

Unid.

84009

**82,00 €**

Unid.

84010

**102,00 €**

Designação do produto

Embalagem

Cód.

Preços €  
Kg. l.



**Cargas filtrantes**

**Zelbrite p/filtros**

15 Kg	84112	65,00 €
-------	-------	---------

As Zeolitas, devido á sua estrutura ser extremamente porosa, conseguem uma extraordinária capacidade de filtração, 3/5 microns (o Sílex convencional filtra a 40/50 microns).

Por se tratar de um produto com metade da densidade da areia tradicional, a sua capacidade num filtro é sempre 40/50% superior á do Sílex.

A sua utilização assegura uma poupança de cloro e produtos químicos na ordem dos 30% a 50%, o que representa menos lavagens do filtro com conseqüente poupança de água.

Não precisa de floculantes, reduz bastante os odores da água e elimina totalmente os amoníacos da piscina, evitando desta forma as cloraminas que produzem irritação nos olhos.

Cada 15 Kgs, equivale a 25/30 Kgs de Areia



**Areia de sílica p/ Filtros  
Granulometria 0,6-1,2 mm**

25 Kg	84044	12,00 €
-------	-------	---------

**Areão de sílica p/ Filtros  
Granulometria 2 - 4 mm**

25 Kg	84045	12,50 €
-------	-------	---------



Designação do produto

Embalagem

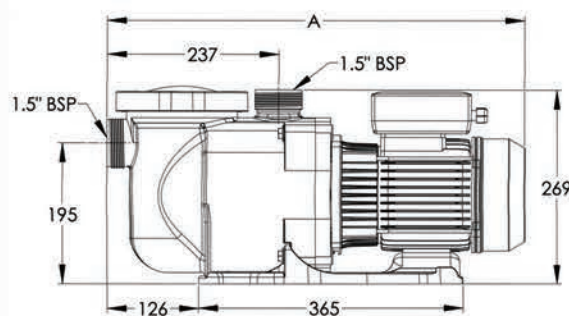
Cód.

Preços €  
Kg. l.

**Electrobombas para piscinas SUPERFLO**

- Superflo 0,75 cv mono.
- Superflo 0,75 cv trif.
- Superflo 1 cv mono.
- Superflo 1 cv trif.
- Superflo 1,5 cv mono.
- Superflo 1,5 cv trif.
- Superflo 2 cv mono.
- Superflo 2 cv trif.
- Superflo 3 cv mono.
- Superflo 3 cv trif.

P-S FL - 071	84349	445,00 €
P-S FL - 073	84350	445,00 €
P-S FL - 101	84347	495,00 €
P-S FL - 103	84348	495,00 €
P-S FL - 151	84361	565,00 €
P-S FL - 153	84362	565,00 €
P-S FL - 201	84363	660,00 €
P-S FL - 203	84364	660,00 €
P-S FL - 301	84365	720,00 €
P-S FL - 303	84366	720,00 €



Modelo: P-SFL-051 P-SFL-071 P-SFL-073 P-SFL-101 P-SFL-103 P-SFL-151 P-SFL-153 P-SFL-201 P-SFL-203 P-SFL-301 P-SFL-303

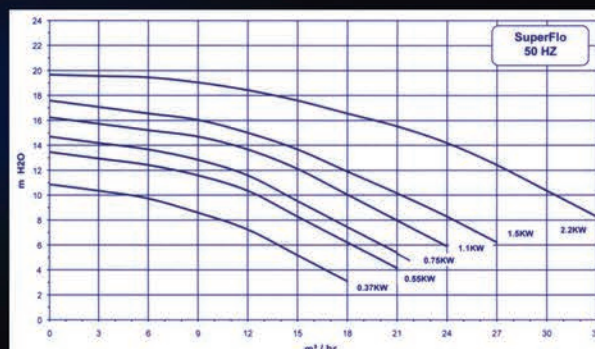
A 546 mm 546 mm 529 mm 577 mm 529 mm 577 mm 557 mm 557 mm 557 mm 588 mm 588 mm

Efficiente e versátil: o tipo de bomba resistente e silenciosa.

A bomba SuperFlo® graças ao seu motor PENTEK™AA tem uma grande capacidade de deslocamento de água com um custo de funcionamento menor e em silêncio. Como trabalha com menor esforço, o seu desgaste é menor, o que implica uma vida útil mais longa. Está fabricada com materiais inovadores, de forma a poder resistir às condições e instalações mais exigentes.

**Características:**

- 0,37kw (1/2 cv) – 2,20 kw (3 CV).
- A tampa "Cam and Ramp™AA" fecha-se com apenas um quarto de volta, para facilitar a limpeza e manutenção.
- Motor de alto rendimento TEFC (ventilador totalmente hermético) de longa duração.
- Funcionamento silencioso. O seu desenho superior do fluxo interno reduz o ruído hidráulico.
- A vista através da tampa facilita a inspecção do cesto do pre-filtro.
- Bomba auto-ferrante, para um arranque fácil e simples.
- Modelos disponíveis de 220V (monofásicas) e 400V (trifásicas).
- Rendimento e pressão testados anteriormente na fábrica.
- Certificado CE e TÜV.
- 3 anos de garantia.



Designação do produto	Modelo	Cód.	Cv - Ligações	Voltagem motor	Caudal m³/h	Preços € Kg. l. un.
-----------------------	--------	------	---------------	----------------	-------------	---------------------

**Electrobombas para piscinas BADU BETTAR**

BADU BETTAR 12	84302	0,75cv - 50/50	230 V	12	360,00 €
BADU BETTAR 14	84303	1,0cv - 63/50	230 V	14	395,00 €
BADU BETTAR 14	84304	1,0cv - 63/50	400 V	14	395,00 €
BADU BETTAR 22	84305	1,5cv - 63/63	230 V	22	480,00 €
BADU BETTAR 22	84306	1,5cv - 63/63	400 V	22	480,00 €
BADU BETTAR 25	84311	2cv - 75/63	230 V	25	545,00 €
BADU BETTAR 25	84312	2cv - 75/63	400 V	25	545,00 €



**Características:**

As Electrobombas são utilizadas em conjunto com os Filtros de forma a filtrar a água das piscinas, uma operação que diariamente tem de ser efectuada para que esta mantenha uma boa qualidade.

Autoaspirante.

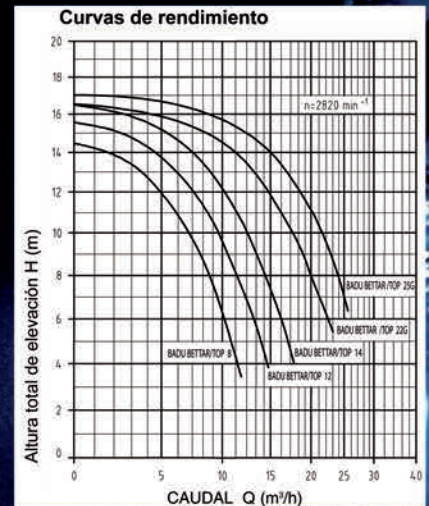
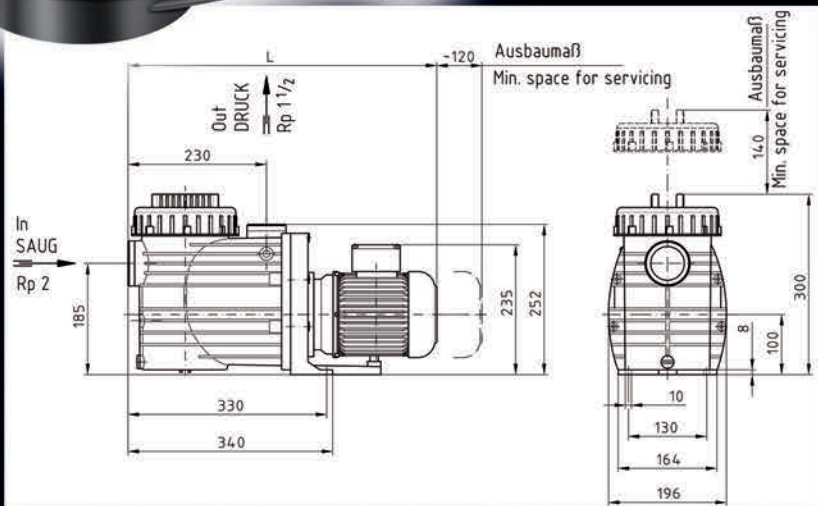
Resistente a temperaturas de água até 60° C.

Resistência à corrosão graças a um material sintético de alto rendimento 100% reciclável.

Cada bomba é inspeccionada segundo as mais rigorosas normas de qualidade alemãs.

Alto grau de eficiência.

Longa duração e fiabilidade.

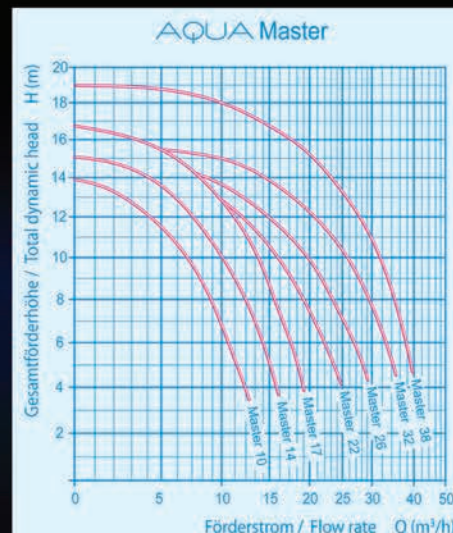
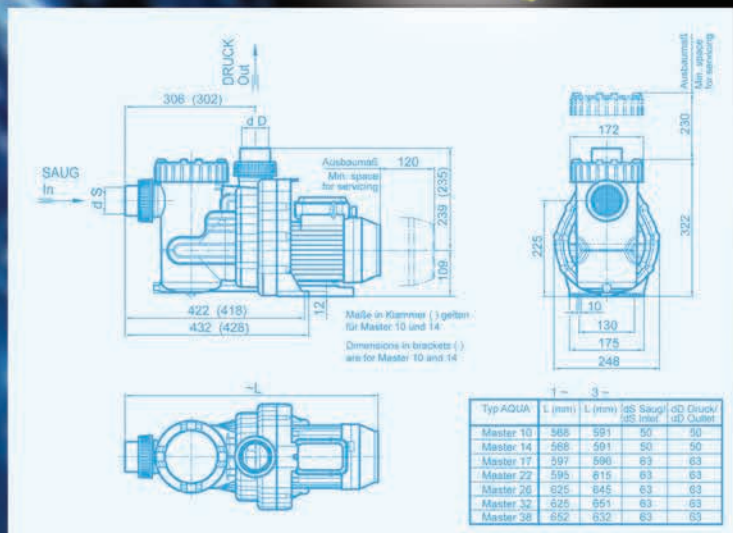


TIPO	L (mm)
BADU BETTAR 12	485
BADU BETTAR 14	505
BADU BETTAR 22	522 / 507
BADU BETTAR 25	522 / 517

Designação do produto	Modelo	Cód.	Cv	Voltagem motor	Caudal m³/h	Preços € Kg. l. un.
-----------------------	--------	------	----	----------------	-------------	---------------------

#### Electrobombas para piscinas AQUAMASTER

AQUAMASTER - 14 Monof.	84557	3/4cv	230 V	10	495,00 €
AQUAMASTER - 17 Monof.	84558	1,0cv	230 V	14	525,00 €
AQUAMASTER - 17 Trif.	84559	1,0cv	400 V	14	525,00 €
AQUAMASTER - 26 Monof.	84560	1,5cv	230 V	20	665,00 €
AQUAMASTER - 26 Trif.	84561	1,5cv	400 V	20	665,00 €
AQUAMASTER - 32 Monof.	84562	1,75cv	230 V	26	685,00 €
AQUAMASTER - 32 Trif.	84563	1,75cv	400 V	26	685,00 €
AQUAMASTER - 38 Monof.	84564	3cv	230 V	32	899,00 €
AQUAMASTER - 38 Trif.	84565	3cv	400 V	32	899,00 €





Designação do produto

Modelo

Cód.

Preços €  
Kg. l.

#### Electrobombas para piscinas STA-RITE



5P2RC - 1	84220	540,00 €
5P2RC - 3	84221	540,00 €
5P2RD - 1	84222	560,00 €
5P2RD - 3	84223	560,00 €
5P2RE - 1	84224	590,00 €
5P2RE - 3	84225	590,00 €
5P2RF - 1	84226	665,00 €
5P2RF - 3	84227	668,00 €

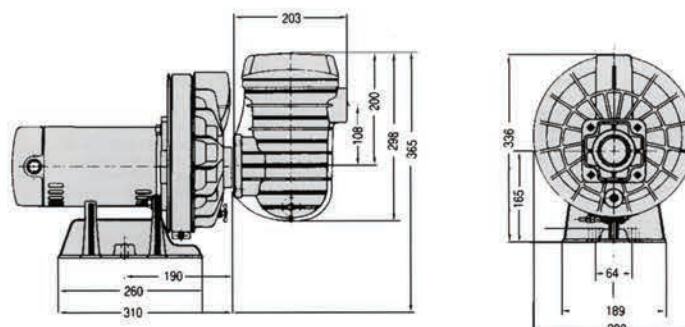
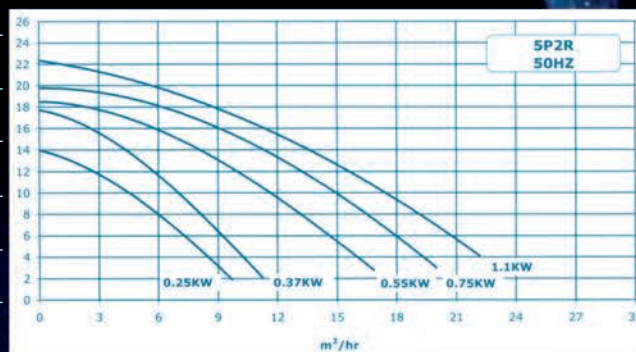
**GARANTIA**  
**3 ANOS BOMBA**

#### Electrobombas para piscinas STA-RITE - Água salgada (0,4%)

S5P2RC - 1	84230	610,00 €
S5P2RC - 3	84231	610,00 €
S5P2RD - 1	84232	605,00 €
S5P2RD - 3	84233	605,00 €
S5P2RE - 1	84234	640,00 €
S5P2RE - 3	84235	640,00 €
S5P2RF - 1	84236	695,00 €
S5P2RF - 3	84237	695,00 €

#### Características técnicas:

Modelo:	Caudal m³/h	CV	Kw	Voltagem motor
5P2RC-1	8,5	0,50cv	0,37Kw	220-240V
S5P2RC-1				
5P2RC-3	8,5	0,50cv	0,37Kw	380-420V
S5P2RC-3				
5P2RD-1	13,5	0,75cv	0,55Kw	220-240V
S5P2RD-1				
5P2RD-3	13,5	0,75cv	0,55Kw	380-420V
S5P2RD-3				
5P2RE-1	16,5	1,00cv	0,75Kw	220-240V
S5P2RE-1				
5P2RE-3	16,5	1,00cv	0,75Kw	380-420V
S5P2RE-3				
5P2RF-1	19,5	1,50cv	1,10Kw	220-240V
S5P2RF-1				
5P2RF-3	19,5	1,50cv	1,10Kw	380-420V
S5P2RF-3				







Designação do produto

Embalagem

Cód.

Preços €  
Kg. l.

**Electrobombas para piscinas STA-RITE**



5P6RD-1	84260	710,00 €
5P6RD-3	84261	625,00 €
5P6RE-1	84262	730,00 €
5P6RE-3	84263	655,00 €
5P6RF-1	84264	810,00 €
5P6RF-3	84265	660,00 €
5P6RG-1	84266	880,00 €
5P6RG-3	84267	760,00 €
5P6RH-1	84268	895,00 €
5P6RH-3	84269	860,00 €

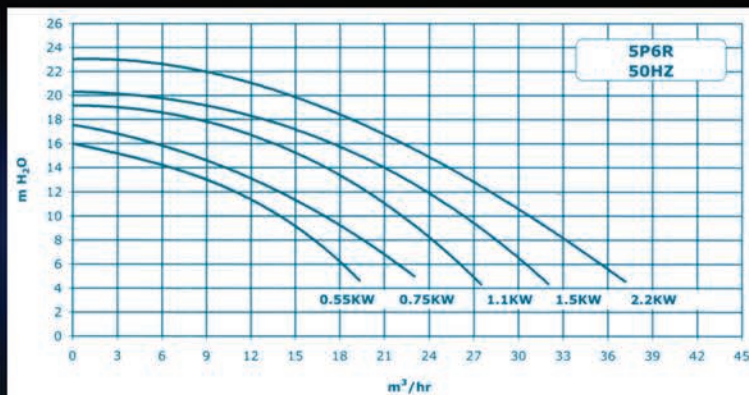
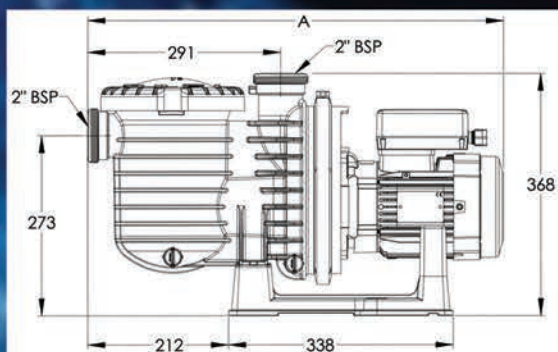
**NOTA:**  
Existem bombas para água do mar. - Ref.: SW5P6R

**GARANTIA**  
**3 ANOS BOMBA**

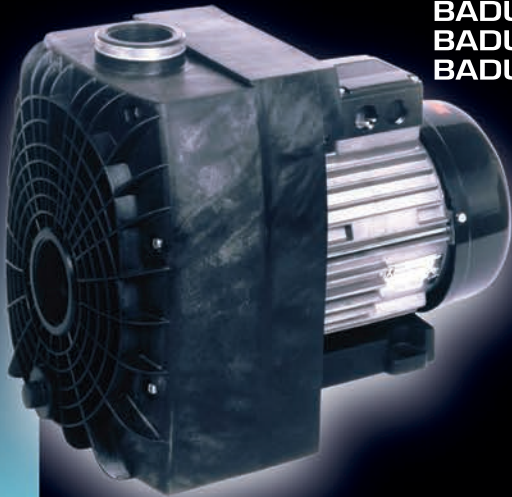
Modelo:	A mm
5P6RD-1	623
5P6RD-3	623
5P6RE-1	633
5P6RE-3	633
5P6RF-1	633
5P6RF-3	633
5P6RG-1	667
5P6RG-3	667
5P6RH-1	667
5P6RH-3	667

**Características técnicas:**

Modelo:	Caudal m <sup>3</sup> /h	CV	Kw	Voltagem motor
5P6RD-1	16,5	0,75cv	0,55Kw	220-240V
5P6RD-3	16,5	0,75cv	0,55Kw	380-420V
5P6RE-1	20	1,0cv	0,75Kw	220-240V
5P6RE-3	20	1,0cv	0,75Kw	380-420V
5P6RF-1	24,5	1,5cv	1,10Kw	220-240V
5P6RF-3	24,5	1,5cv	1,10Kw	380-420V
5P6RG-1	29	2,0cv	1,50Kw	220-240V
5P6RG-3	29	2,0cv	1,50Kw	380-420V
5P6RH-1	34	3,0cv	2,20Kw	220-240V
5P6RH-3	34	3,0cv	2,20Kw	380-420V



**GARANTIA**  
**3 ANOS BOMBA**



#### Electrobombas para piscinas BOOSTERS BADU 43

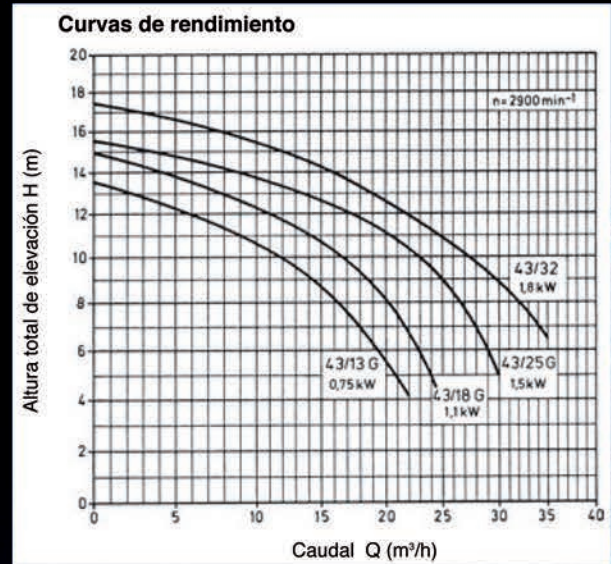
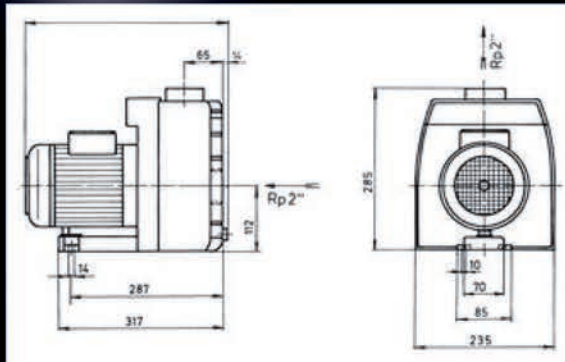
BADU 43 18 g Monof.  
BADU 43 18 g Trif.  
BADU 43 25 g Monof.  
BADU 43 25 g Trif.  
BADU 43 32 g Trif.

84552	1,5 CV	795,00 €
84553	1,5 CV	755,00 €
84554	2 CV	845,00 €
84555	2 CV	820,00 €
84556	2,5 CV	885,00 €

#### CARACTERÍSTICAS :

Ámbito de aplicación: Las bombas de la serie BADU 43 son bombas-jets ideales para whirl-pools o en combinación con el BADU STREAM para el nado a contracorriente.

Diseño: Bomba tipo monobloc en la cual el eje del motor no está en contacto con el agua de la piscina. ¡Total separación eléctrica!



#### Características técnicas a 50 Hz: BADU 43/13G 43/18G 43/25G 43/32

Aspiración - Impulsión		2°	2°	2°	2°
Tubería recomendada PVC		63/63	63/63	75/63	75/75
Absorción de potencia P1 (KW)	1-230 V	1,25	1,65	1,85	1,85
Emisión de potencia P2 (KW)	1-230 V	0,85	1,1	1,5	1,5
Corriente nominal (A)	1-230 V	6,0	7,8	8,1	8,1
Absorción de potencia P1 (KW)	3 ~ / Δ400/230 V	1,0	1,8	2,0	2,4
Emisión de potencia P2 (KW)	3 ~ / Δ400/230 V	0,75	1,1	1,5	1,85
Corriente nominal (A)	3 ~ / Δ400/230 V	3,8/2,2	5,5/3,2	6,4/3,7	8,1/4,7
Peso (Kg)		14	17	18	19
Protección del motor		IP54	IP54	IP54	IP54
Th clase		F	F	F	F
Revoluciones min. Aprox.		2850	2850	2850	2850
Temperatura del agua. Max. (C°)		60	60	60	60
Presión máx. del cuerpo (Bar)		2,5	2,5	2,5	2,5

\* Preço acrescido de IVA á taxa em vigor



Designação do produto

Modelo

Cód.

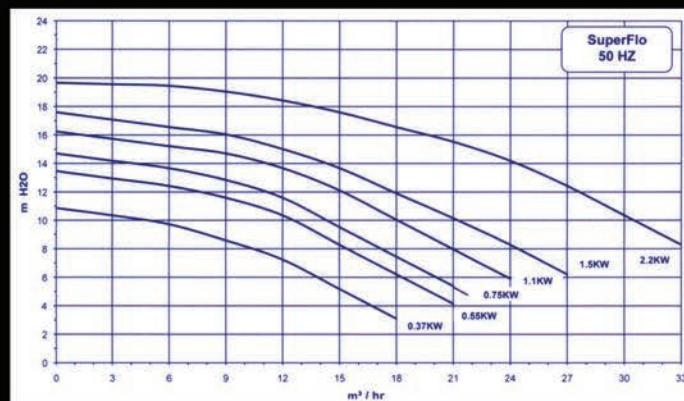
Preços €  
Kg. l. un.

**Kit de filtração**

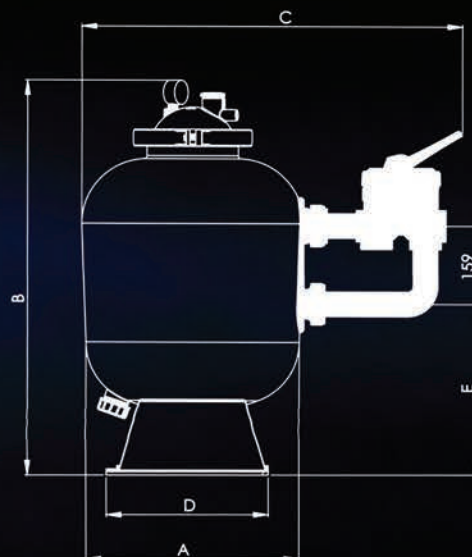
**GARANTIA**  
**3 ANOS BOMBA**  
**5 ANOS FILTRO (CASCO)**


Conjunto Filtro Cristal FLO 500  
+ Bomba PSFL 0,75 cv Mono/Tri.  
Conjunto Filtro Cristal FLO 600  
+ Bomba PSFL 1 cv Mono/Tri.  
Conjunto Filtro Cristal FLO 760  
+ Bomba PSFL 1,5 cv Mono/Tri.

FLO - 500 9,8 m <sup>3</sup> /h	84343	795,00 €
FLO - 600 14,2 m <sup>3</sup> /h	84344	895,00 €
FLO - 760 22,5 m <sup>3</sup> /h	84360	1.250,00 €



Modelo:	SM - 500	SM - 600	SM - 760
A	525 mm	625 mm	785 mm
B	860 mm	960 mm	1120 mm
C	820 mm	982 mm	1090 mm
D	330 x 400 mm	430 x 500 mm	430 x 500 mm
E	390 mm	425 mm	630 mm
AREIA (0,6-1,2 mm)	90 Kg	140 Kg	260 Kg



	Designação do produto	Modelo.	Cod.	Preços € Kg. l. un.
---	-----------------------	---------	------	------------------------

**Electrobomba para piscinas INTELLIFLO de 4,5 a 36 m<sup>3</sup>/h**



VS - 3050	84228	1.899,00 €
-----------	-------	------------



**GARANTIA  
3 ANOS BOMBA**



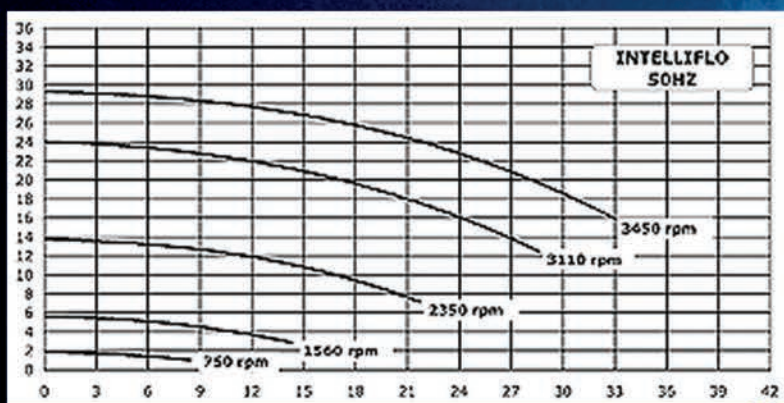
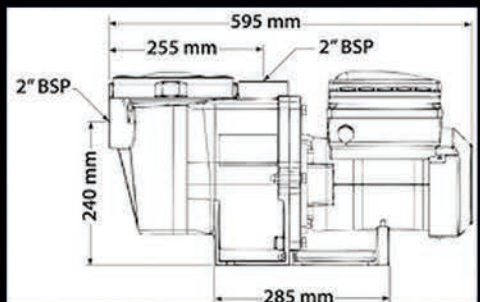
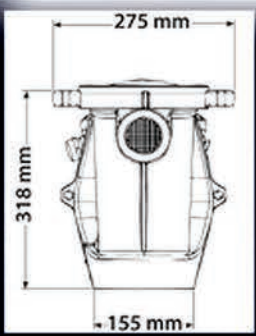
**Intelliflo é inquestionavelmente o novo standard no sector das electrobombas para piscina. A combinação do seu software incorporado, a tecnologia e design inovadores resulta em:**

- Uma redução do consumo energético em 90% e consequentemente uma poupança anual muito significativa. Uma redução a nível do ruído em 90%.
- Uma longevidade muito superior.
- A Intelliflo analisa e controla o seu funcionamento, detectando e realizando os ajustes ideais em função das alterações e necessidades da piscina. É o resultado de uma série de inovações nas prestações e capacidades desta bomba inovadora.

O mostrador digital, informa o tempo e modo de funcionamento actual. Informa quando e como se deve lavar o filtro. O modo manual permite reprogramar as rotações e débitos desejados. Menu intuitivo e de fácil programação.

**Um passo em frente na longevidade.**

Componentes mecânicos que funcionando menos, duram mais. Graças á tecnologia incorporada e ao motor de velocidade variável, a Intelliflo não funciona mais do que o tempo necessário. A Intelliflo com um novo design e um corpo blindado, protege eficazmente todos os seus componentes internos. A Intelliflo com um novo design e um corpo blindado, protege eficazmente todos os seus componentes internos. Graças á sua tecnologia protege-se de muitas outras maneiras: Detecta faltas de caudal, a principal causa dos problemas verificados nas bombas tradicionais, desligando-se automaticamente se verificar um funcionamento a seco durante 30 segundos. Detecta sobreaquecimento e congelação. Detecta e adapta-se a irregularidades na corrente eléctrica, evitando que as sobrecargas danifiquem o motor. Detecta qualquer bloqueio desligando-se imediatamente para evitar danos causados por objectos externos. Cobre um intervalo de 0,5cv a 3cv e pode ser montada com corrente mono ou trifásica.

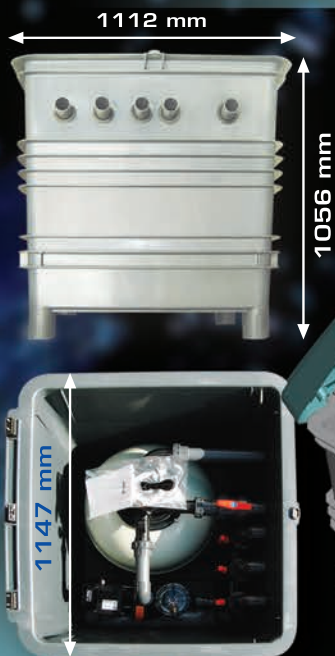


Designação do produto

Modelo

Cód.

Preços €  
Kg. l. un.

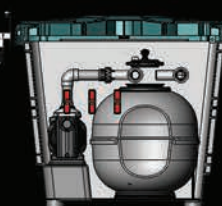
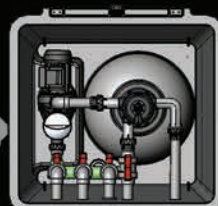


**Caseta de polietileno enterrada pequena**

Filtro laminado 550 c/válvula de topo + bomba 1,0 cv mono.

82047

1.295,00 €



**Especificações técnicas:**

Caudal m<sup>3</sup>/h

12

Capacidade do filtro

130 Kg de areia

**Caseta de polietileno enterrada grande**



Filtro laminado 600 c/válvula de topo + bomba 1,0 cv mono.

82006

1.850,00 €

**Especificações técnicas:**

Caudal m<sup>3</sup>/h

12

Capacidade do filtro

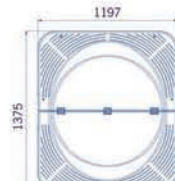
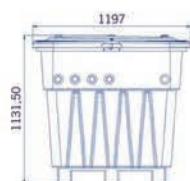
130 Kg de areia

O compacto enterrado grande está formado por um compartimento de plástico injectado, que alberga no seu interior um equipamento de depuração pré-montado composto por um filtro de areia com válvula selectora lateral, uma bomba de recirculação e uma bateria de válvulas. Opcionalmente o compacto grande pode incorporar um armário de manobra e um doseador de pastilhas de cloro.

**PRINCIPAIS VANTAGENS:**

O compartimento está fabricado com polímero injectado, tornando-o desta forma altamente resistente às intempéries e baixas temperaturas, ideal para a sua colocação no exterior. Para proteger a bomba de possíveis inundações, esta está situada numa posição elevada dentro do compartimento. A parte inferior do compartimento em forma de palete facilita o seu transporte. Além disso das aberturas e acessórios necessários para a sua fixação a um solo de cimento. A tampa é composta por duas peças articuladas unidas entre si, que permitem obter um ângulo de abertura de 180°. Ao contrário de outros modelos existentes no mercado, este sistema aumenta a sua durabilidade e proporciona uma maior segurança ao usuário.

**Dimensões padrão**



Designação do produto	Modelo.	Cod.	Preços € Kg. l. un.
-----------------------	---------	------	------------------------

**Equipamento de natação  
contra-corrente  
BADU JET SMART**

BADU JET SMART COMP. 3CV 230V	84308	2.850,00 €
BADU JET SMART COMP. 3CV 400V	84307	2.800,00 €

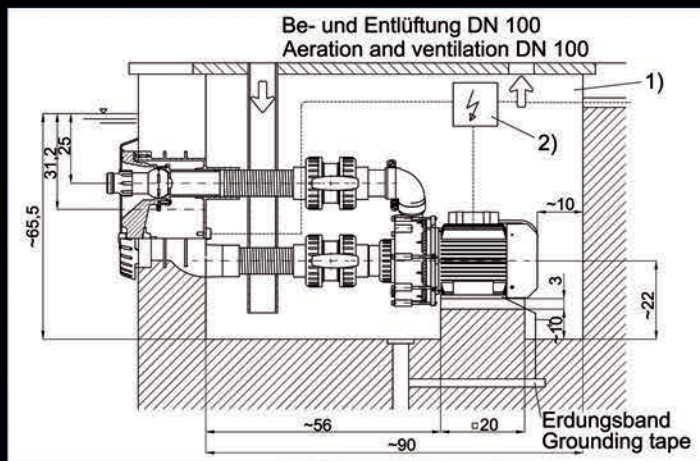


**Características:**

Âmbito de aplicação: A BADU JET SMART pode ser montada em qualquer tipo de piscina, para fazer fitness, natação, massagem, ou outro tipo de actividades aquáticas e desportivas.

Pode ser utilizada para o treino profissional, uma vez que a sua potência e desempenho assim o permitem.

A água é puxada pela potente bomba através das aberturas em redor do cárter a baixa velocidade, e injectada a alta velocidade pelo jet central, que pode ser regulado manualmente. O comando pneumático de ligar/desligar e o regulador de mistura de ar integrados podem produzir um relaxante efeito de hidromassagem.



**!ATENÇÃO;**

Se a bomba do equipamento de contra-corrente se encontra a longa distância, deve assegurar-se que utiliza o diâmetro de tubagem indicado, de forma a evitar perdas de caudal e cavitações.

O quadro eléctrico de comando bem como o botão pneumático de controlo encontram-se incluídos.

ecopool®  
ecobool



Tratamento de água  
Equipamentos e Acessórios de Limpeza  
Controlo e Regulação da água  
Sistemas de filtração  
**Inoxidáveis**  
Acessórios de piscina  
Tela armada  
Aquecimento e coberturas  
Piscina Pública  
Diversos  
Cuidados e manutenção da piscina  
Condições gerais de venda



Designação do produto

Embalagem

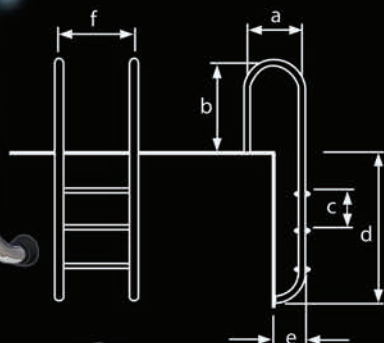
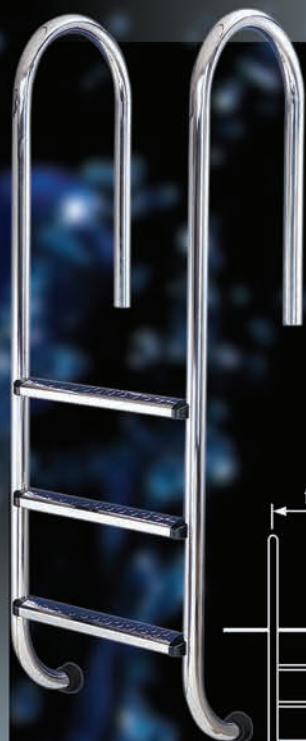
Cód.

Preços €  
Kg. l. un.

**Escadas**

- Escada muro 2 degraus
- Escada muro 3 degraus
- Escada muro 4 degraus
- Escada muro 5 degraus
- Escada muro 2 degraus Inox. AISI 316
- Escada muro 3 degraus Inox. AISI 316
- Escada muro 4 degraus Inox. AISI 316
- Escada muro 5 degraus Inox. AISI 316
- Escada muro 3 degraus AISI 316 eletropolida
- Escada muro 4 degraus AISI 316 eletropolida

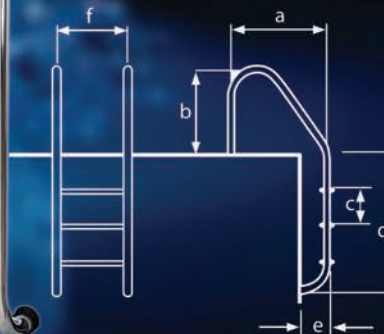
Unid.	87005	172,50 €
Unid.	87006	195,90 €
Unid.	87007	223,25 €
Unid.	87008	249,96 €
Unid.	87032	225,00 €
Unid.	87033	254,00 €
Unid.	87034	288,00 €
Unid.	87035	323,00 €
Unid.	87181	340,00 €
Unid.	87182	380,00 €



2 degraus	3 degraus	4 degraus	5 degraus
a - 357 mm	a - 357 mm	a - 357 mm	a - 357 mm
b - 610 mm	b - 610 mm	b - 610 mm	b - 610 mm
c - 250 mm	c - 250 mm	c - 250 mm	c - 250 mm
d - 696 mm	d - 946 mm	d - 1196 mm	d - 1446 mm
e - 200 mm	e - 200 mm	e - 200 mm	e - 200 mm
f - 500 mm	f - 500 mm	f - 500 mm	f - 500 mm

- Escada standard 2 degraus
- Escada standard 3 degraus
- Escada standard 4 degraus
- Escada standard 5 degraus
- Esc. standard 2 degraus Inox. AISI 316
- Esc. standard 3 degraus Inox. AISI 316
- Esc. standard 4 degraus Inox. AISI 316
- Esc. standard 5 degraus Inox. AISI 316
- Escada standard 3 degraus AISI 316 eletropolida
- Escada standard 4 degraus AISI 316 eletropolida

Unid.	87001	172,50 €
Unid.	87002	195,90 €
Unid.	87003	223,25 €
Unid.	87004	249,96 €
Unid.	87016	220,00 €
Unid.	87017	248,00 €
Unid.	87018	280,00 €
Unid.	87019	318,00 €
Unid.	87185	340,00 €
Unid.	87186	380,00 €



2 degraus	3 degraus	4 degraus	5 degraus
a - 664 mm	a - 664 mm	a - 664 mm	a - 664 mm
b - 610 mm	b - 610 mm	b - 610 mm	b - 610 mm
c - 250 mm	c - 250 mm	c - 250 mm	c - 250 mm
d - 696 mm	d - 946 mm	d - 1196 mm	d - 1446 mm
e - 200 mm	e - 200 mm	e - 200 mm	e - 200 mm
f - 500 mm	f - 500 mm	f - 500 mm	f - 500 mm

Designação do produto

Embalagem

Cód.

Preços €  
Kg. l. un.

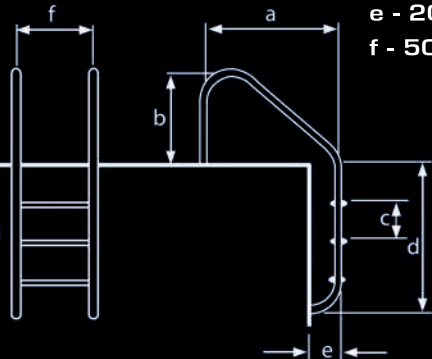
**Escadas**



- Esc. Overflow 2 degraus Inox. AISI 316
- Esc. Overflow 3 degraus Inox. AISI 316
- Esc. Overflow 4 degraus Inox. AISI 316
- Esc. Overflow 5 degraus Inox. AISI 316

Unid.	87070	285,00 €
Unid.	87038	318,00 €
Unid.	87057	369,00 €
Unid.	87071	419,00 €

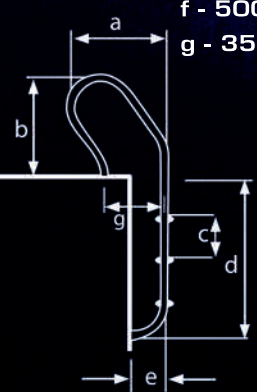
2 degraus	3 degraus	4 degraus	5 degraus
a - 957 mm	a - 957 mm	a - 957 mm	a - 957 mm
b - 610 mm	b - 610 mm	b - 610 mm	b - 610 mm
c - 250 mm	c - 250 mm	c - 250 mm	c - 250 mm
d - 696 mm	d - 946 mm	d - 1196 mm	d - 1446 mm
e - 200 mm	e - 200 mm	e - 200 mm	e - 200 mm
f - 500 mm	f - 500 mm	f - 500 mm	f - 500 mm



- Escada mista 2 degraus Inox. AISI 316
- Escada mista 3 degraus Inox. AISI 316
- Escada mista 4 degraus Inox. AISI 316
- Escada mista 5 degraus Inox. AISI 316

Unid.	87042	239,00 €
Unid.	87043	265,00 €
Unid.	87044	305,00 €
Unid.	87060	350,00 €

2 degraus	3 degraus	4 degraus	5 degraus
a - 561 mm	a - 561 mm	a - 561 mm	a - 561 mm
b - 610 mm	b - 610 mm	b - 610 mm	b - 610 mm
c - 250 mm	c - 250 mm	c - 250 mm	c - 250 mm
d - 696 mm	d - 946 mm	d - 1196 mm	d - 1446 mm
e - 200 mm	e - 200 mm	e - 200 mm	e - 200 mm
f - 500 mm	f - 500 mm	f - 500 mm	f - 500 mm
g - 357 mm	g - 357 mm	g - 357 mm	g - 357 mm



Designação do produto

Embalagem

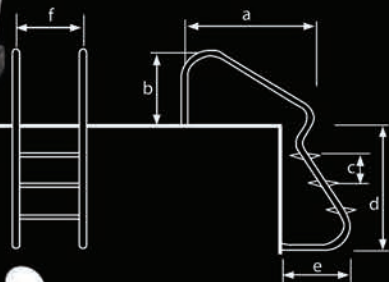
Cód.

Preços €  
Kg. l. un.

**Escadas**

- Escada fácil acesso 3 degraus duplos Inox. AISI 316
- Escada fácil acesso 4 degraus duplos Inox. AISI 316
- Escada fácil acesso 3 degraus duplos Inox. AISI 316 eletropolida
- Escada fácil acesso 4 degraus duplos Inox. AISI 316 eletropolida

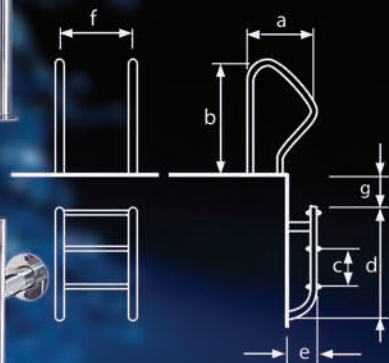
Unid.	87077	560,00 €
Unid.	87078	660,00 €
Unid.	87188	699,00 €
Unid.	87189	840,00 €



<b>3 degraus</b>	<b>4 degraus</b>
a - 1000 mm	a - 1000 mm
b - 632 mm	b - 632 mm
c - 220 mm	c - 220 mm
d - 1005 mm	d - 1225 mm
e - 511 mm	e - 630 mm
f - 500 mm	f - 500 mm

- Corrimão de escada partida Inox. AISI 316
- Escada partida 2 degraus Inox. AISI 316
- Escada partida 3 degraus Inox. AISI 316
- Escada partida 4 degraus Inox. AISI 316
- Escada partida 5 degraus Inox. AISI 316

Unid.	87163	203,00 €
Unid.	87014	209,00 €
Unid.	87010	268,00 €
Unid.	87012	305,00 €
Unid.	87013	338,00 €



<b>2 degraus</b>	<b>3 degraus</b>	<b>4 degraus</b>	<b>5 degraus</b>
a - 440 mm	a - 440 mm	a - 440 mm	a - 440 mm
b - 778 mm	b - 778 mm	b - 778 mm	b - 778 mm
c - 250 mm	c - 250 mm	c - 250 mm	c - 250 mm
d - 515 mm	d - 765 mm	d - 1015 mm	d - 1265 mm
e - 200 mm	e - 200 mm	e - 200 mm	e - 200 mm
f - 500 mm	f - 500 mm	f - 500 mm	f - 500 mm
g - 225 mm	g - 225 mm	g - 225 mm	g - 225 mm

Designação do produto

Embalagem

Cód.

Preços €  
Kg. l. un.

**Escadas**

Escada partida 3 degraus fácil acesso  
AISI 316

Escada partida 4 degraus fácil acesso  
AISI 316

Unid.	87170	465,00 €
Unid.	87171	565,00 €

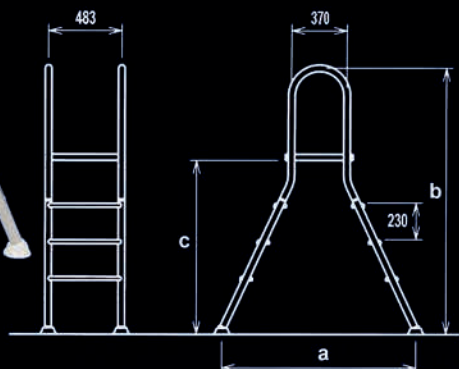


Escada em ponte 3/3 degraus

Escada em ponte 4/4 degraus

Escada em ponte 5/5 degraus

Unid.	87175	320,00 €
Unid.	87176	355,00 €
Unid.	87177	399,00 €

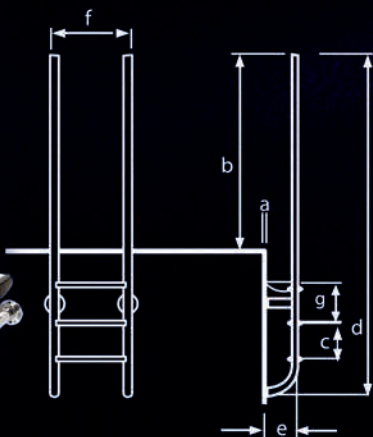


3/3 degraus	4/4 degraus	5/5 degraus
a - 1155 mm	a - 1350 mm	a - 1545 mm
b - 1670 mm	b - 1900 mm	b - 2130 mm
c - 1065 mm	c - 1295 mm	c - 1525 mm

Escada Sky 3 degraus Inox. AISI 316

Escada Sky 4 degraus Inox. AISI 316

Unid.	87084	445,00 €
Unid.	87085	480,00 €



3 degraus	4 degraus
a - 8 mm	a - 8 mm
b - 1304 mm	b - 1304 mm
c - 250 mm	c - 250 mm
d - 2294 mm	d - 2544 mm
e - 209 mm	e - 209 mm
f - 500 mm	f - 500 mm
g - 261 mm	g - 261 mm

Designação do produto

Embalagem

Cód.

Preços €  
Kg. l. un.

**Escadas**

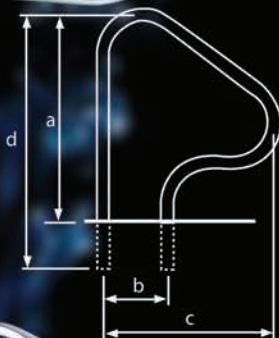
**Corrimão p/encastrear  
aço 316**

Unid.

87015

**179,50 €**

a - 817 mm    b - 203 mm    c - 762 mm    d - 885 mm

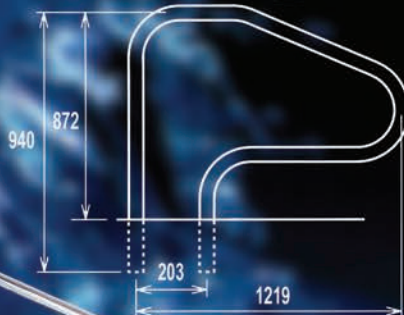


**Corrimão FX 1 aço Inox.  
AISI 316**

Unid.

87164

**199,00 €**

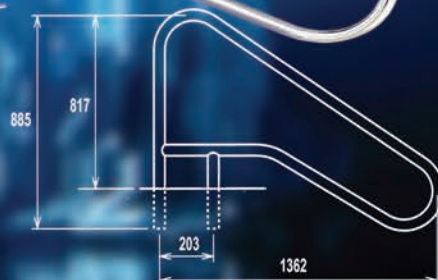


**Corrimão FX 2 aço Inox.  
AISI 316**

Unid.

87200

**235,00 €**



\* Preço acrescido de IVA á taxa em vigor

Designação do produto

Embalagem

Cód.

Preços €  
Kg. l. un.

**Corrimãos**

Corrimão duas curvas  
aço inox. AISI 316 (P)\*

Unid.

87201

195,00 €

Corrimão duas curvas  
aço inox. AISI 316 (M)\*

Unid.

87202

215,00 €

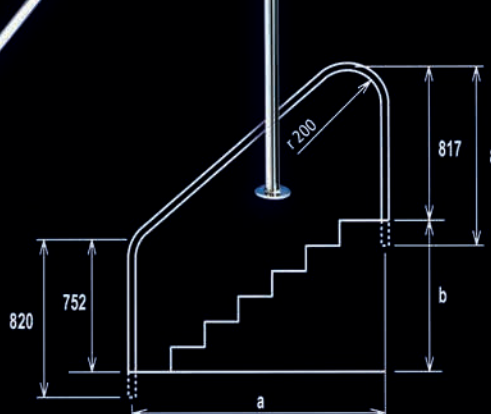
Corrimão duas curvas  
aço inox. AISI 316 (G)\*

Unid.

87203

230,00 €

\* para aparafusar



Pequeno (P)

Médio (M)

Grande (G)

a - 1219 mm

a - 1524 mm

a - 1829 mm

b - 660 mm

b - 915 mm

b - 1169 mm

Tubo de 3 m - Ø 43 aço inox. AISI 316

4 Unids.

87161

125,00 €

Tubo de 2 m - Ø 43 aço inox. AISI 316

4 Unids.

87204

77,50 €

Tubo de 1 m - Ø 43 aço inox. AISI 316

4 Unids.

87205

39,50 €

Tampão plástico p/tubo Ø 43

2 Unids.

87206

1,10 €

Ligação para tubo Ø 43 curva 90°

Unid.

87207

54,50 €

Ligação tubo linear Ø 43

Unid.

87208

26,90 €

Suporte final para tubo Ø 43

Unid.

87209

34,90 €

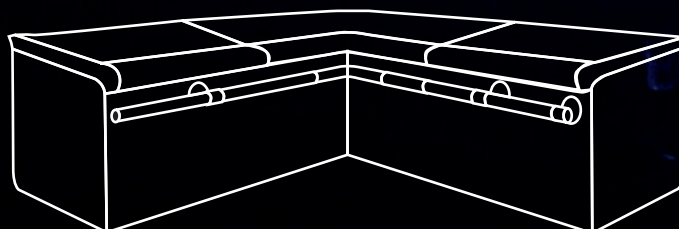
Suporte intermedio para tubo Ø 43

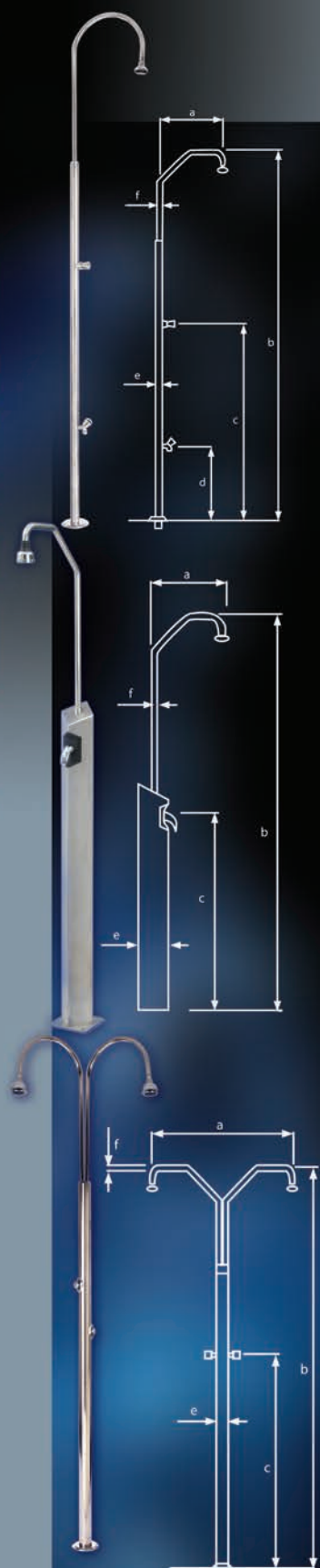
Unid.

87210

32,90 €

ESQUEMA CORRIMÃOS DE PAREDE





Designação do produto

Embalagem

Cód.

Preços €  
Kg. l. un.

**Duches**

**Duche c/lava pés**

**Duche simples**

Unid.	87022	<b>215,00 €</b>
Unid.	87009	<b>199,00 €</b>

Âncoras incluídas

a - 387 mm b - 2287 mm c - 1210 mm d - 450 mm e - 43 D f - 28 D

**Duche p/água quente e fria**

Unid.	87054	<b>945,00 €</b>
-------	-------	-----------------

a - 387 mm b - 2287 mm c - 1090 mm e - 120 mm f - 28 D

**Duche duplo**

Unid.	87026	<b>625,00 €</b>
-------	-------	-----------------

a - 782 mm b - 2288 mm c - 1210 mm e - 63 D f - 22 D

Designação do produto

Embalagem

Cód.

Preços €  
Kg. l. un.

Duches

Duche solar **HELIOS**

Unid.

87083

**680,00 €**



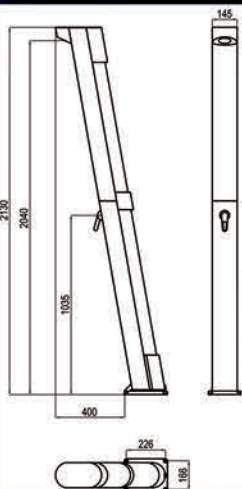
Duche solar depósito flexível  
**ECO**

Unid.

87211

**295,00 €**

O seu design inovador e a sua adaptabilidade, proporciona, além das suas prestações, uma imagem elegante e moderna para o contorno da piscina.



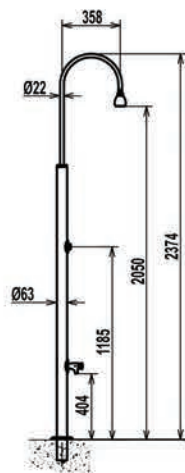
Fabricado em alumínio pintado.  
Cor: GRIS RAL-7024.  
1 pulverizador.  
1 regulador de calor e frio.  
Depósito flexível negro, cap. 20L.  
Fixação no solo através de parafusos.  
Altura do pulverizador ao solo, 2m.

Duche c/ torneira automática

Unid.

87082

**445,00 €**





Designação do produto  
Acessórios para escadas  
e duchas

Embalagem

Cód.

Preços €  
Kg. l. un.

Peça de chumbamento  
para duche Ø 63

Unid.

87029

49,00 €

Peça de chumbamento  
articulada e desmontável

Conj. 2 U.

87053

129,00 €

Peça de chumbamento  
desmontável

Conj. 2 U.

87086

59,00 €

Peça de chumbamento  
articulada

Conj. 2 U.

87087

360,00 €

Peça de chumbamento

Conj. 2 U.

87020

15,90 €



Designação do produto

Embalagem

Cód.

Preços €  
Kg. l. un.

**Acessórios para escadas e duchas**



Degrau plástico ABS  
Degrau antiderrapante aço inox. 304  
Degrau antiderrapante Inox. AISI 316

Unid.	85143	12,90 €
Unid.	87011	17,30 €
Unid.	87056	18,85 €



Degrau antiderrapante duplo aço inox. 304  
Degrau antiderrapante duplo aço inox. AISI 316  
Degrau escada fácil acesso A.316 eletropolido

Unid.	87023	60,30 €
Unid.	87080	81,00 €
Unid.	87212	145,00 €



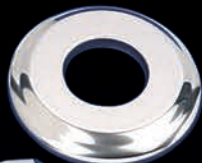
Tampão de escada

Unid.	87024	3,75 €
-------	-------	--------



Tampão de escada articulado

2 Unids.	87028	11,60 €
----------	-------	---------



Espelho

Unid.	87025	3,50 €
-------	-------	--------



Parafuso aço inox. 304 p/ degrau  
Parafuso Inox. AISI 316 p/ degrau

Unid.	87021	0,85 €
Unid.	87081	0,98 €



Kit de adaptação de escada ao liner

Unid.	87158	42,50 €
-------	-------	---------

Limpador de aço inoxidável 1 L

Unid.	87072	25,85 €
-------	-------	---------

Designação do produto

Embalagem

Cód.

Preços €  
Kg. l. un.

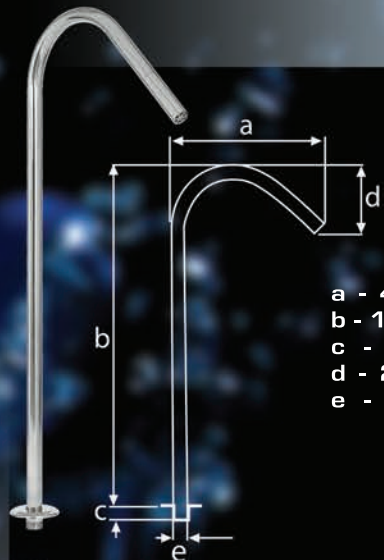
Jogos de água

Jacto de água Tahiti AISI 316  
Caudal de 6 m³/h

Unid.

87064

175,00 €



a - 482 mm  
b - 1100 mm  
c - 40 mm  
d - 217 mm  
e - 1 1/2"

Boquilha A p/ Jacto Tahiti AISI 316

Unid.

87065

105,00 €



Boquilha B p/ Jacto Tahiti AISI 316

Unid.

87066

89,00 €



Boquilha C p/ Jacto Tahiti AISI 316

Unid.

87067

125,00 €



Boquilha D p/ Jacto Tahiti AISI 316

Unid.

87068

130,00 €



Designação do produto

Embalagem

Cód.

Preços €  
Kg. l. un.

Canhão de água  
boquilha circular



Canhão de água polido

Unid.

87050

599,00 €

Canhão de água mate

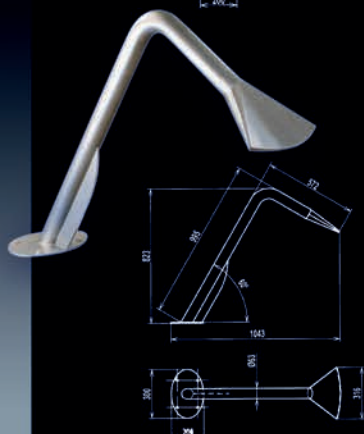
Unid.

87061

540,00 €

Caudal de 8 m<sup>3</sup>/h

Canhão de água  
boquilha plana



Canhão de água polido

Unid.

87052

670,00 €

Canhão de água mate

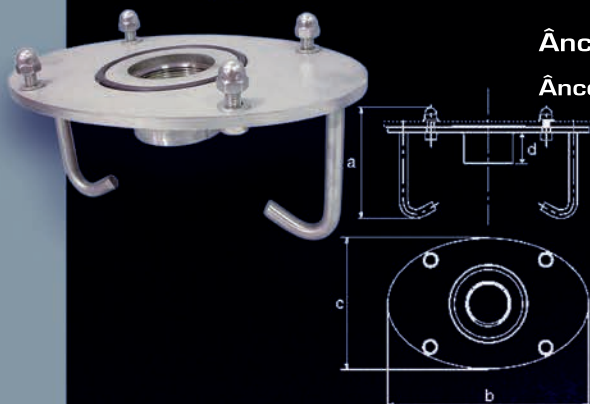
Unid.

87069

620,00 €

Âncora para canhão

Âncora p/canhão



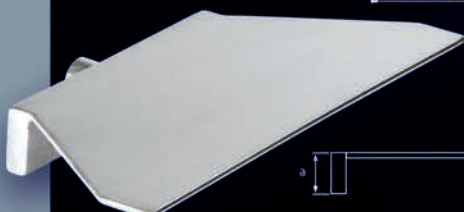
Unid.

87051

299,00 €

a - 200 mm b - 300 mm c - 300 mm d = 43 mm

Cascatas Maui AISI 316



Cascata de água 300 mm (Maui)

Unid.

87062

399,00 €

Cascata de água 500 mm (Maui)

Unid.

87063

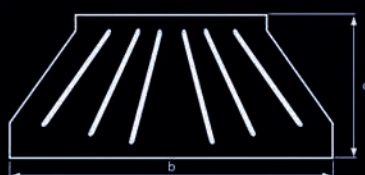
459,00 €

Cascata de água 1000 mm (Maui)

Unid.

87097

819,00 €



Cascata de 300 mm ● Caudal de 10 m<sup>3</sup>/h

a - 62 mm b - 300 mm c - 220 mm

Cascata de 500 mm ● Caudal de 20 m<sup>3</sup>/h

a - 62 mm b - 500 mm c - 220 mm

Cascata de 1000 ● Caudal de 40 m<sup>3</sup>/h

a - 62 mm b - 1000 mm c - 220 mm

Designação do produto

Embalagem

Cód.

Preços €  
Kg. l. un.



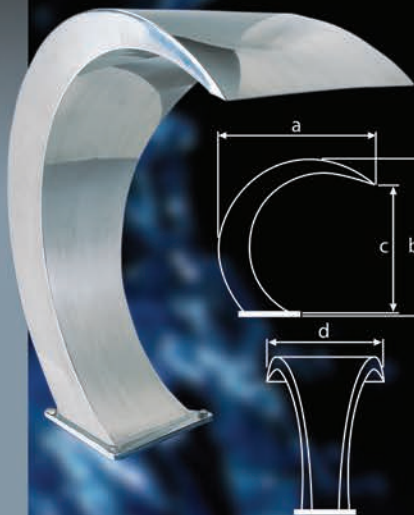
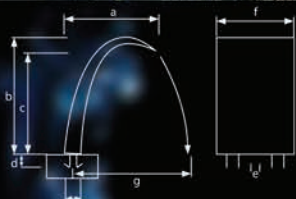
**Cascata Vitória**

**Cascata Vitória AISI 316**

- Caudal de 50 m<sup>3</sup>/h

Unid.	87088	<b>5.700,00 €</b>
-------	-------	-------------------

a - 953 mm b - 1203 mm c - 1066 mm e - 2 1/2 - 4 UNE f - 800 mm g 1400 mm



**Cascata Bali**

**Cascata Bali polida AISI 316**

**Cascata Bali mate AISI 316**

- Caudal de 30 m<sup>3</sup>/h

Unid.	87048	<b>1.399,00 €</b>
Unid.	87058	<b>1.299,00 €</b>

a - 673 mm b - 688 mm c - 567 mm d - 500 mm

**Âncora p/ cascata Bali**

Unid.	87049	<b>355,00 €</b>
-------	-------	-----------------



**Embelezador cascata**

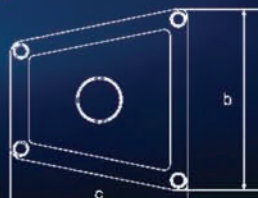
**Bali polido**

**Embelezador cascata**

**Bali mate**

Unid.	87089	<b>165,00 €</b>
Unid.	87090	<b>166,00 €</b>

a - 200 mm b - 300 mm c - 300 mm



Designação do produto

Embalagem

Cód.

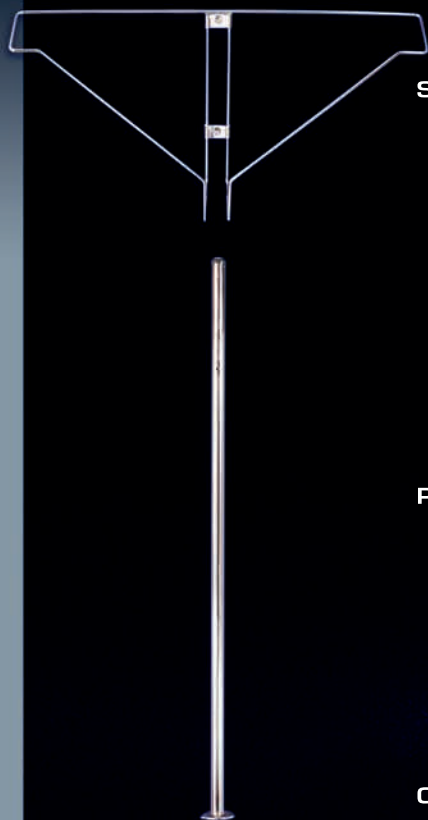
Preços €  
Kg. l. un.

Acessórios salvavidas



Aro salvavidas Styrophor  
Aro salvavidas Plástico

Unid.	87039	145,00 €
Unid.	87046	75,50 €



Suporte de aro salvavidas

Unid.	87040	57,50 €
-------	-------	---------

Pé de suporte de aro salvavidas

Unid.	87041	89,50 €
-------	-------	---------

Cordão em alumínio salva-vidas

Unid.	82059	55,90 €
-------	-------	---------



ecopool®

ecobool

## Inoxidáveis

Designação do produto

Embalagem

Cód.

Preços €  
Kg. l. un.

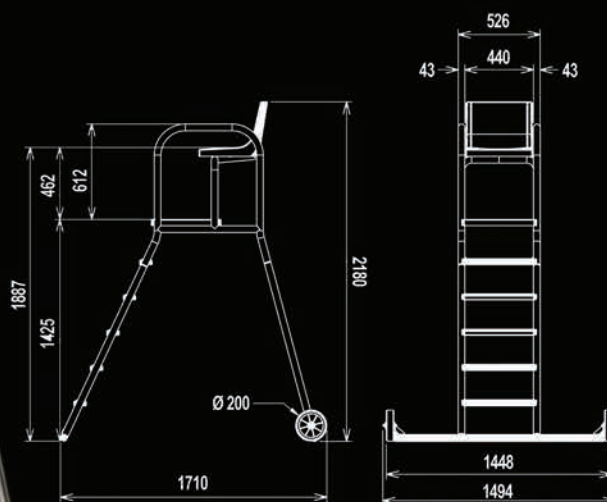
### Acessórios inoxidáveis

Cadeira p/vigilante ou arbitro

Unid.

87098

1.500,00 €



Designação do produto

Embalagem

Cód.

Preços €  
Kg. l. un.

Enroladores p/Coberturas manuais

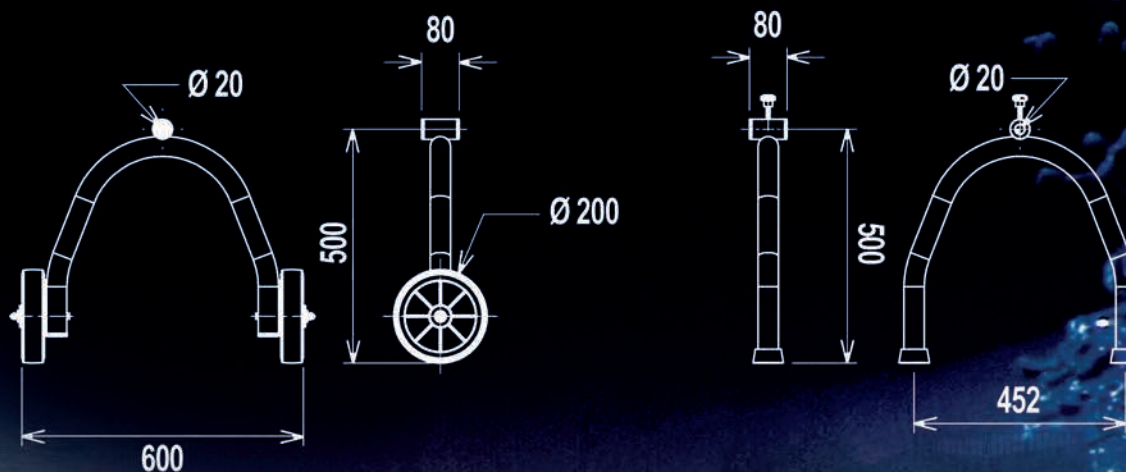
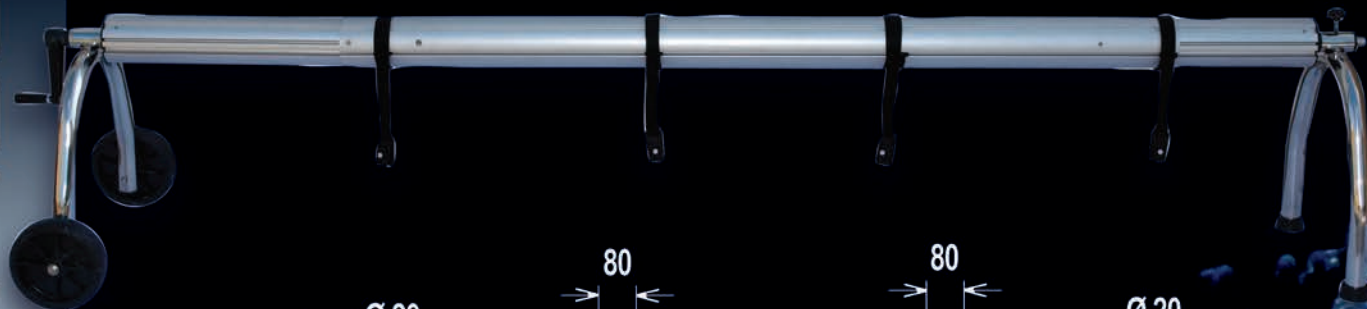
Conjunto suporte móvel

Tubo telescópico Ø 110 mm.  
2,5 m - 4,5 m

Tubo telescópico Ø 110 mm.  
4,3 m - 5,7 m

Tubo telescópico Ø 110 mm.  
5,3 m - 6,9 m

Unid.	87092	225,00 €
Unid.	87093	335,00 €
Unid.	87094	445,00 €
Unid.	87095	485,00 €





ecopool®

ecopool

**ecopool**<sup>®</sup>  
ecobool

Tratamento de água  
Equipamentos e Acessórios de Limpeza  
Controlo e Regulação da água  
Sistemas de filtração  
Inoxidáveis  
**Acessórios de piscina**  
Tela armada  
Aquecimento e coberturas  
Piscina Pública  
Diversos  
Cuidados e manutenção da piscina  
Condições gerais de venda



Designação do produto

Embalagem

Cód.

Preços €  
Kg. l. un.

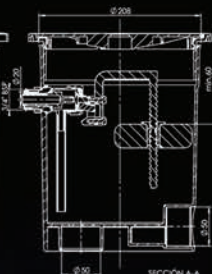
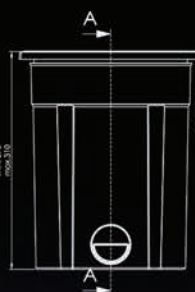
**Acessórios de encastrar**

Skimmer boca larga p/betão  
Skimmer boca larga p/liner  
Cesto p/Skimmer  
Tampa redonda p/Skimmer  
Kit juntas Skimmer boca  
standard liner  
Kit juntas Skimmer boca larga  
liner  
Flutuador de Skimmer

Unid.	86276	95,65 €
Unid.	86012	129,50 €
Unid.	82179	10,40 €
Unid.	82176	9,70 €
Unid.	86006	16,90 €
Unid.	86013	19,90 €
Unid.	82177	7,20 €



**Regulador de nível automático**



Unid.	85015	74,90 €
-------	-------	---------

Ralo de fundo p/liner  
Ralo de fundo p/betão  
Grelha do ralo de fundo



Unid.	86517	47,50 €
Unid.	86518	19,80 €
Unid.	030553	6,90 €

Designação do produto

Embalagem

Cód.

Preços €  
Kg. l. un.

**Acessórios de encastrar**

**Passamuros p/ Betão**

Passamuros ABS de enroscar

Passamuros ABS de colar

Passamuros PVC de enroscar

Passamuros PVC de colar

Unid.	86005	7,90 €
Unid.	860051	7,90 €
Unid.	860054	12,90 €
Unid.	860055	9,90 €



**Passamuros p/ Liner**

Passamuros ABS liner de enroscar

Unid.	860052	8,20 €
-------	--------	--------



Boquilha de Impulsão p/betão

Boquilha de Aspiração p/betão

Boquilha de Impulsão p/liner

Boquilha de Aspiração p/liner

Boquilha de fundo p/betão

Boquilha de fundo p/liner

Unid.	86008	8,50 €
Unid.	86007	6,20 €
Unid.	86009	19,90 €
Unid.	86176	17,90 €
Unid.	86003	9,50 €
Unid.	86004	21,50 €





Designação do produto

Embalagem

Cód.

Preços €  
Kg. l. un.

**Cascatas**

Cascata POWERFALL 45 cm

Cascata POWERFALL 61 cm

Cascata POWERFALL 91 cm

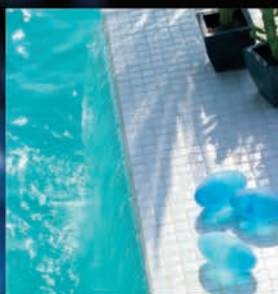
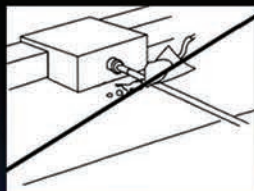
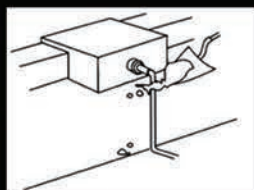
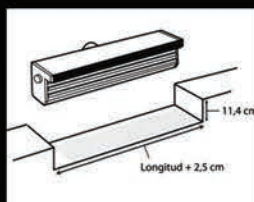
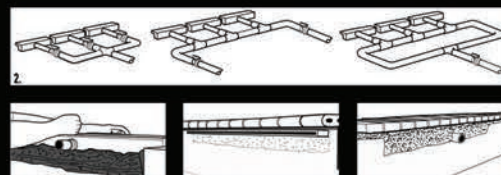
Unid.	84025	276,00 €
Unid.	84026	287,00 €
Unid.	84027	337,00 €

**Características técnicas:**

Potencia	Caudal m <sup>3</sup> /h
3/4 cv	12
1 cv	15
1,5 cv	22
2 cv	30

Caudal / Tubagem	
< 13	50 mm
13<... < 22 m <sup>3</sup> /h	63 mm
22<... < 31 m <sup>3</sup> /h	75 mm

Nota: A cascata deve instalar-se a uma altura máxima de 1,20 m do nível da água.



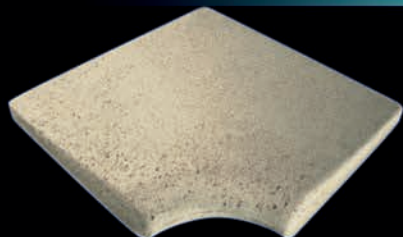
Designação do produto

Embalagem

Cód.

Preços €  
Kg. l. un.

**Bordadura de piscina**

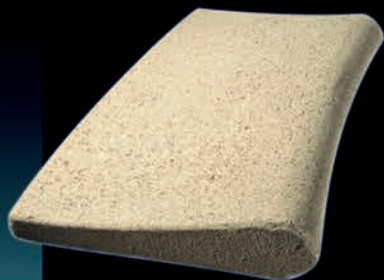


Canto 50 x 30 cm

Unid.

82024

15,50 €

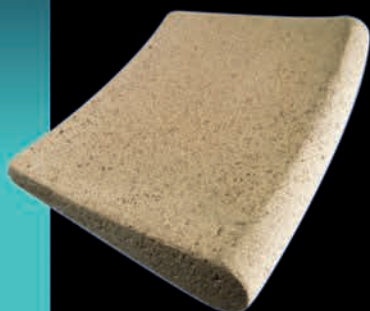


Curva 50 x 30 cm

Unid.

82023

15,50 €



Curva invertida 50 x 30 cm

Unid.

82052

15,50 €



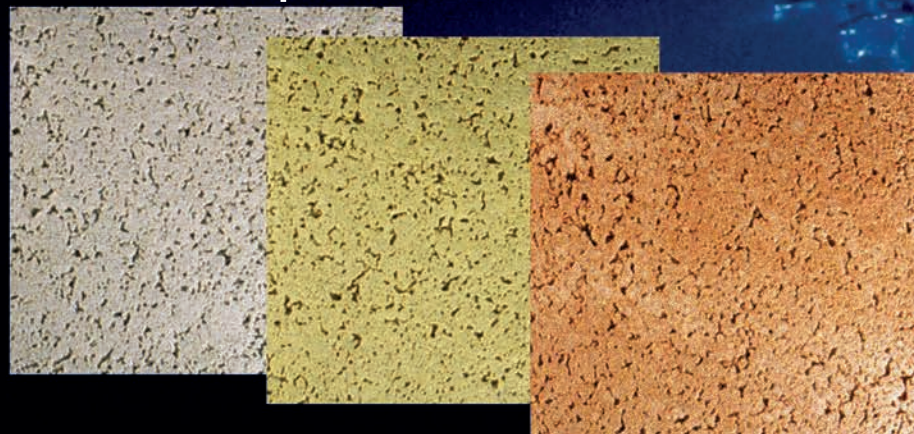
Recta 50 x 30 cm

Unid.

82022

20,50 €

**Cores disponíveis**



A Bordadura é uma pedra ornamental que se utiliza para fazer o enquadramento em redor da piscina. Tem propriedades anti-derrapantes mesmo em condições húmidas ou molhadas. Há três cores à escolha, o branco, o amarelo e o rosa.

Iluminação



Ilumine a sua piscina com uma infinidade de cores!

## Acessórios de piscina Iluminação

Designação do produto	Embalagem	Cód.	Preços € Kg. l. un.
-----------------------	-----------	------	------------------------



### Iluminação LED

Projector p/betão RGB ColorLogicII  
Projector p/liner RGB ColorLogicII  
Lâmpada ColorLogicII RGB 30W -  
12 V - Par 56

Unid.	86880	380,00 €
Unid.	86882	399,00 €
Unid.	86884	320,00 €

Cinco cores fixas, sete combinações de cores, iluminação potente e intensa, económica e de fácil instalação.

- 7 combinações de cores.
- Iluminação potente e variada.
- Possibilidade de sincronizar os projectores.
- Facilidade de instalação.
- Económico.
- Grande durabilidade (cerca de 30.000 horas).
- Possibilidade de acrescentar um terminal CPL (disponível como opção).



Projector mini 18 W p/betão BCO.  
(3424 LEDBL)  
Projector mini 15 W p/betão RGB  
(3424 LEDBL)  
Projector mini 18 W p/liner BCO.  
(3424 LEDBL)  
Projector mini 15 W p/liner RGB  
(3429 LEDBL)

Unid.	86887	199,00 €
Unid.	86889	258,00 €
Unid.	86888	209,00 €
Unid.	86890	275,00 €

Lampada LED BCO. 18 W  
Lampada LED RGB c/comando  
18 W

Unid.	86894	129,00 €
Unid.	86895	279,00 €

### Terminal CPL ColorLogic II

Unid.	86886	420,00 €
-------	-------	----------

#### Vantagens

Este terminal permitirá definir as sua combinações de cores, fazê-las variar de acordo com um ritmo musical e também controlar os programas à distância.

#### MODO AUTÓNOMO

- 7 programas.
- 5 cores.
- Funcionamento "Toggle switch y reset".

#### MODO CPL

- Sincronização.
- Visualização dos modos.
- Funções e cores suplementares.
- Animações, sincronização audio.
- Controlo remoto de longo alcance.





## Acessórios de piscina Iluminação

Designação do produto	Embalagem	Cód.	Preços € Kg. l. un.
-----------------------	-----------	------	------------------------

### Acessórios de encastrar



**Projector completo p/betão**  
**Projector completo p/liner**  
**Projector plano completo p/betão**  
**Projector plano completo p/liner**  
**Lâmpada 300 w**  
**Passa cabos**  
**Aro de projector**  
**Nicho de projector p/betão**  
**Nicho de projector p/liner**  
**Projektor s/nicho**

Unid.	86872	<b>115,00 €</b>
Unid.	86875	<b>125,00 €</b>
Unid.	86989	<b>105,00 €</b>
Unid.	86990	<b>120,00 €</b>
Unid.	86879	<b>24,95 €</b>
Unid.	86991	<b>4,50 €</b>
Unid.	86445	<b>15,90 €</b>
Unid.	85155	<b>17,95 €</b>
Unid.	86992	<b>47,90 €</b>
Unid.	86993	<b>92,00 €</b>

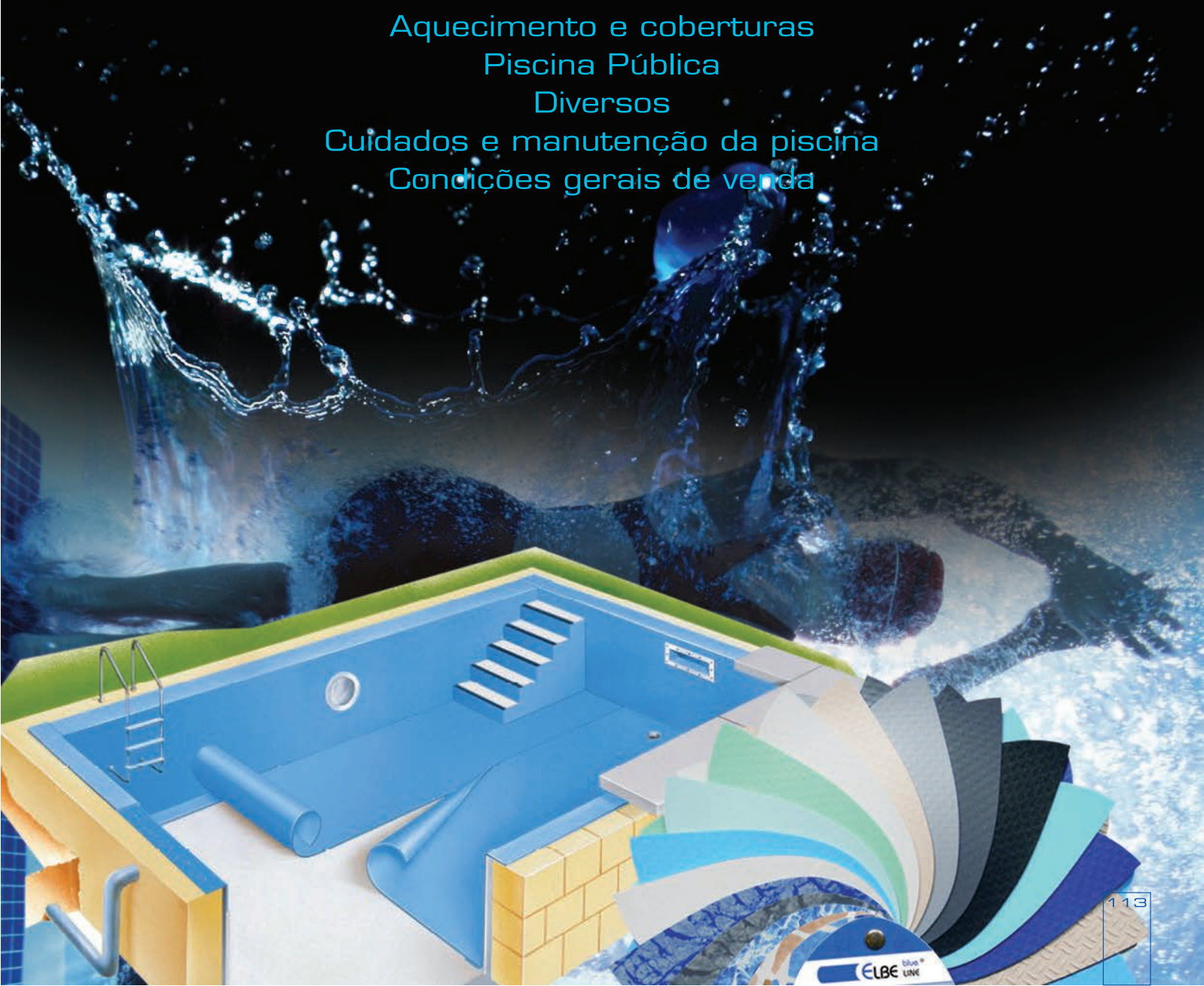
### Caixa de ligação



Unid.	86481	<b>19,80 €</b>
-------	-------	----------------

**ecopool**<sup>®</sup>  
ecobool

Tratamento de água  
Equipamentos e Acessórios de Limpeza  
Controlo e Regulação da água  
Sistemas de filtração  
Inoxidáveis  
Acessórios de piscina  
**Tela armada**  
Aquecimento e coberturas  
Piscina Pública  
Diversos  
Cuidados e manutenção da piscina  
Condições gerais de venda



ecopool®

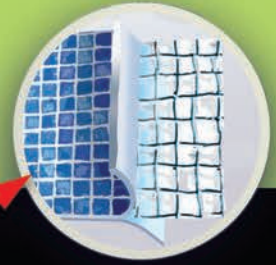
ecobool

## Tela armada

ELBE blue®  
LINE

As telas armadas Elbe Blue LINE são laminas de alta qualidade, utilizadas principalmente para revestir piscinas públicas, piscinas em instalações de lazer, piscinas em hotéis e também piscinas privadas. As nossas telas representam o material apropriado para revestir qualquer tipo de piscinas, quer de nova construção ou renovadas. Não importa as formas nem os tamanhos, assim como se as instalações são interiores ou exteriores. Graças á sua resistência e solidez extrema, a tela garante a melhor qualidade para que possa desfrutar do prazer da sua piscina durante muitos e longos anos.

Os revestimentos Elbe são o culminar de mais de 20 anos de experiência a seguir as diretivas e normas mais exigentes das autoridades de saúde europeias.



DETALHE TELA ARMADA

... a resposta idónea para as exigências de estanquidade necessária tanto para a construção de piscinas novas como para a reabilitação das mesmas.

### Composição

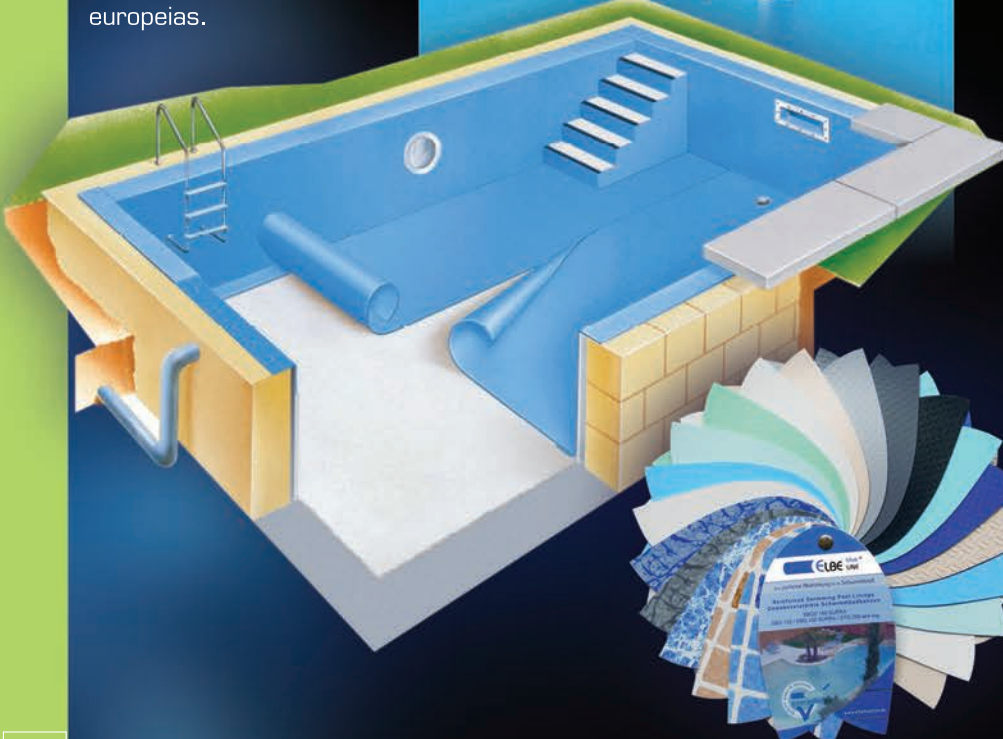
A tela armada é composta de folhas de policloreto de vinilo (PVC) flexível, reforçadas com uma malha de poliéster. O resultado é uma membrana de 1,5mm de espessura, de uma solidez excepcional e com uma flexibilidade que propicia a sua adaptação a qualquer desenho de piscina. A estanquidade fica garantida, evitando-se assim os trabalhos de manutenção para corrigir as fugas tradicionais nas soluções convencionais.

### Propriedades Técnicas

Soldável unicamente por ar quente.  
Tratamento anti UV.  
Resistente á ação dos agentes atmosféricos, assim como á ação dos produtos para o tratamento da água. Incorpora agentes anti-bolor e bactericidas para impedir a formação de algas e microorganismos.

### Utilização

A tela armada pode ser utilizada sobre qualquer tipo de suporte, novo ou usado. Quer seja betão armado, cimento, cerâmica, painéis de aço, alumínio, madeira... A sua resistência é excepcional, a sua proteção de poliéster permite-lhe resistir sem qualquer desgaste aos mais violentos golpes provocados por uma utilização intensiva.





Designação do produto

Unid.

Cód.

Preços €  
Palete

Preços €  
Rolo

**GAMA LISA**



**Adriatic Blue**

m <sup>2</sup>	2000061	16,50 €	18,20 €
----------------	---------	---------	---------



**Anthracite**

m <sup>2</sup>	2000529	16,50 €	18,20 €
----------------	---------	---------	---------



**Black**

m <sup>2</sup>	2000572	16,50 €	18,20 €
----------------	---------	---------	---------



**Grey**

m <sup>2</sup>	2000073	16,50 €	18,20 €
----------------	---------	---------	---------



**Light Blue**

m <sup>2</sup>	2000403	16,50 €	18,20 €
----------------	---------	---------	---------



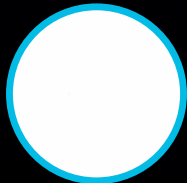
**Sand**

m <sup>2</sup>	2000405	16,50 €	18,20 €
----------------	---------	---------	---------



**Turquoise**

m <sup>2</sup>	2000057	16,50 €	18,20 €
----------------	---------	---------	---------

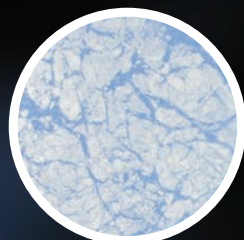


**White**

m <sup>2</sup>	2000045	16,50 €	18,20 €
----------------	---------	---------	---------

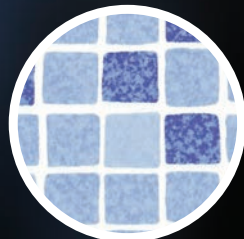
Disponível em rolos de 1,65 x 25 m (41,25 m<sup>2</sup>/rolo)

 Designação do produto	Unid.	Cód.	Preços € Palete	Preços € Rolo
<b>GAMA ESTAMPADA</b>				



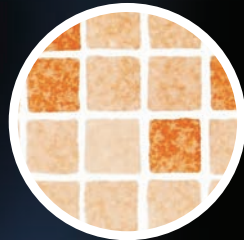
**Blue Pearl**

m <sup>2</sup>	2000777	22,30 €	24,35 €
----------------	---------	---------	---------



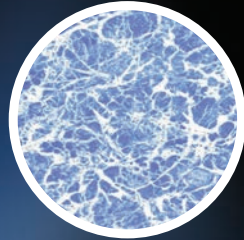
**Mosaic Blue**

m <sup>2</sup>	2000749	22,30 €	24,35 €
----------------	---------	---------	---------



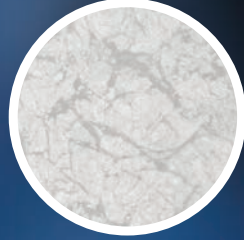
**Mosaic Terracota**

m <sup>2</sup>	2000759	22,30 €	24,35 €
----------------	---------	---------	---------



**Marble Blue**

m <sup>2</sup>	2000760	22,30 €	24,35 €
----------------	---------	---------	---------



**Supra Black Pearl**

m <sup>2</sup>	2000776	22,30 €	24,35 €
----------------	---------	---------	---------

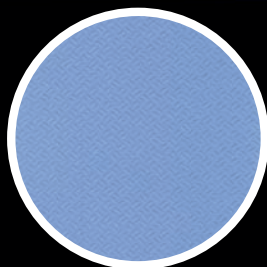


**Supra White Pearl**

m <sup>2</sup>	2000787	22,30 €	24,35 €
----------------	---------	---------	---------

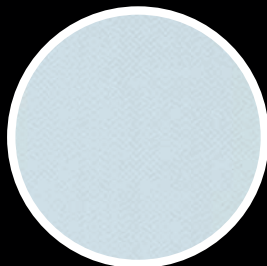
Disponível em rolos de 1,65 x 25 m (41,25 m<sup>2</sup>/rolo)

	Designação do produto	Unid.	Cód.	Preços €
	<b>GAMA ANTIDERRAPANTE</b>			



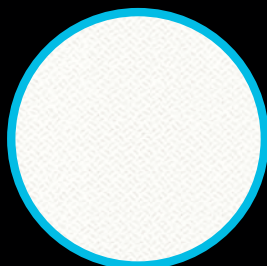
**Adriatic Blue**

m <sup>2</sup>	2000772	<b>27,90 €</b>
----------------	---------	----------------



**Light Blue**

m <sup>2</sup>	2000768	<b>27,90 €</b>
----------------	---------	----------------



**White**

m <sup>2</sup>	2000765	<b>27,90 €</b>
----------------	---------	----------------

**Disponível em rolos de 1,65 x 10 m (16,5 m<sup>2</sup>/rolo)**

Os revestimentos Elbe STG cumprem os mais altos requisitos antiderrapantes. Estes estão confirmados pela obtenção da classe máxima de aplicação, o nível "C", segundo as normativas DIN 51097 e DIN EN 13451.

**PVC LÍQUIDO**

**Adriatic Blue**

950 ml 2100048 **35,80 €**

**Anthracite**

950 ml 2100154 **35,80 €**

**Black**

950 ml 2100190 **35,80 €**

**Grey**

950 ml 2100046 **35,80 €**

**Light Blue**

950 ml 2100053 **35,80 €**

**Sand**

950 ml 2100056 **35,80 €**

**Transparent**


950 ml 2100055 **35,80 €**

**Turquoise**

950 ml 2100049 **35,80 €**

**White**

950 ml 2100054 **35,80 €**

 Designação do produto	Unid.	Cód.	Preços €
---	-------	------	----------

**ACESSÓRIOS**



Pistola sopradora de ar quente Quick-S Electronic 230V - 1500 W

Unid.	2100197	470,00 €
-------	---------	----------

Boquilha 20 mm

Unid.	2100199	53,50 €
-------	---------	---------

Boquilha 40 mm

Unid.	2100200	58,50 €
-------	---------	---------

Caixa metálica Elbe Blue LINE

Unid.	2100202	65,00 €
-------	---------	---------

Rolo de pressão p/soldar

Unid.	2100201	69,50 €
-------	---------	---------

Chapa colaminada 2000 mm x 1000 mm

Unid.	2100063	79,00 €
-------	---------	---------

Tira PVC colaminada 2000 mm x 50 mm

Unid.	2100071	5,25 €
-------	---------	--------

Tira de vulcanização 9 mm (rolo de 25 m)

Unid.	0309741	31,00 €
-------	---------	---------

Perfil horizontal branco 2000 mm

Unid.	85223	4,75 €
-------	-------	--------

Junta de bloqueio (rolo de 50 m)

Unid.	85224	36,50 €
-------	-------	---------

**ecopool**<sup>®</sup>  
ecobool

Tratamento de água  
Equipamentos e Acessórios de Limpeza  
Controlo e Regulação da água  
Sistemas de filtração  
Inoxidáveis  
Acessórios de piscina  
Tela armada  
**Aquecimento e coberturas**  
Piscina Pública  
Diversos  
Cuidados e manutenção da piscina  
Condições gerais de venda

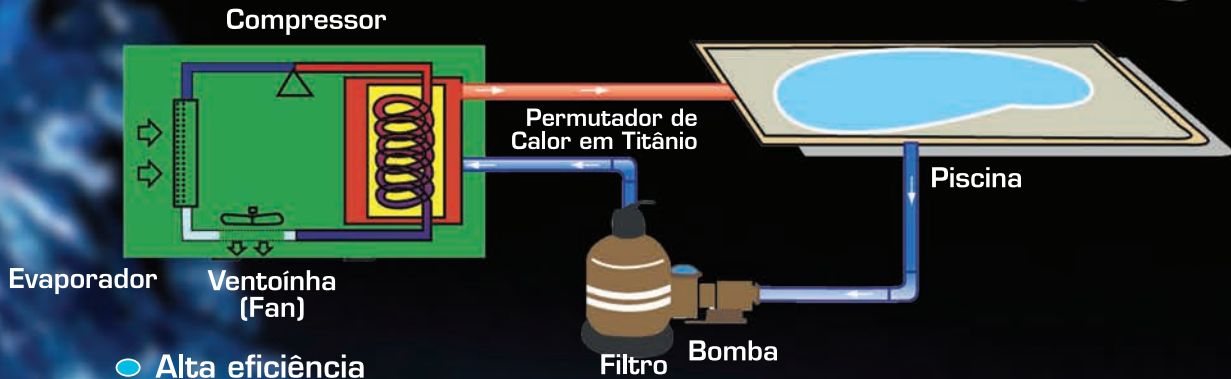




Bombas de calor ECOPOOL

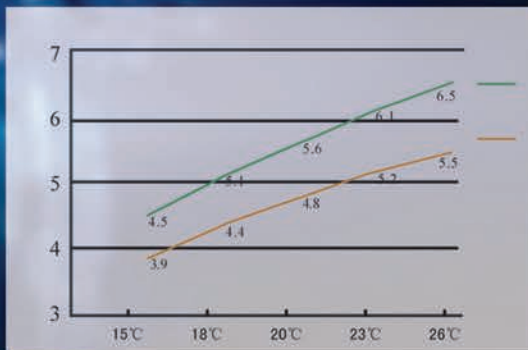


● 2,1 Kw de consumo produzem 6 Kw de aquecimento



● Alta eficiência

1.- COP (Coeficiente de performance)



Exemplo comparativo:

Aquecimento eléctrico tradicional vs Bomba de calor.

(Custos de electricidade: 1Kw/H = 0,16€).

● Custos de funcionamento de 12Kw do Aquecimento tradicional durante 1 mês: (0,16x12x24x30) = **1.382,4€.**

● Custos de funcionamento de 2Kw da Bomba de calor durante 1 mês: (0,16x2x24x30) = **230,4€.**

● Poupança de **1.152€/mês).**

Designação do produto

Embalagem

Cód.

Preços €  
Kg. l. un.

**Bombas de calor**

Bomba de calor THP 13L  
Bomba de calor THP 17L  
Bomba de calor THP 26L  
Bomba de calor THP 26LS  
Bomba de calor THP 33LS  
Bomba de calor THP 45LS  
Bomba de calor THP 60LS

Unid.	843511	2.965,00 €
Unid.	843521	3.899,00 €
Unid.	843531	4.315,00 €
Unid.	843541	4.449,00 €
Unid.	84356	5.490,00 €
Unid.	84357	9.900,00 €
Unid.	84358	10.950,00 €

**Características:**

- Válvula de expansão electrónica.
- Permutador de calor em titânio.
- Carcaça em plástico reforçado.
- Todas as bombas de ECOPOOL são reversíveis.
- Possibilidade de montagem do painel de controlo LCD até 10 m de distância da bomba.



**Informações técnicas:**

Model		THP45Ls	THP60Ls
Operating air temperature	C	-7 ~ 35	-7 ~ 35
Classification of F.P.P		A	A
Technology		HP-Booster	HP-Booster
Certified Heating Capacity (Air 15 C, Water 26 C)	kW	29.4	40.1
Certified C.O.P. (Air 15 C, Water 26 C)		5.04	5.05
Heating Capacity (Air 26 C, Water 26 C)	kW	45	60
C.O.P. (Air 26 C, Water 26 C)		7	6.8
Rated Input Power	kW	5.8	8
Power supply		380-415V/3Ph/50Hz	
Rated current	A	11.2	15.2
Advised water flux	m³/h	15-20	20-25
Heating exchanger		Titanium	
Water pipe in-out spec	mm	63	63
Net dimension - LxWxH	mm	1380*530*1388	1380*530*1388
Qty per 20'ft / 40'ft	sets	14/32	14/32

Model		THP13L	THP17L	THP26L	THP26LS	THP33LS
Classification of F.P.P		B	B	B	B	A
Certified by		TÜV	TÜV	TÜV	TÜV	TÜV
Technology		HP-Booster	HP-Booster	HP-Booster	HP-Booster	HP-Booster
Air 15 C, Water 26 C						
Certified Heating Capacity	kW	9.9	11.4	16.2	16.3	22.2
Certified C.O.P.		4.78	4.68	4.95	4.94	5.16
Air 26 C, Water 26 C						
Heating Capacity	kW	13.5	17.5	26	28	33
C.O.P.		7	6.7	6.6	6.8	6.8
Rated Input Power	kW	2.06	2.44	3.27	3.3	4.3
Power supply		220-240V/1Ph/50Hz		380-415V/3Ph/50Hz		
Rated current (A)		9.5	11.4	15.9	7.3	9.2
Advised pool volume (with insulated pool cover)	m³	40-70	60-90	75-120	75-120	110-150
Advised water flux	m³/h	5-7	6.5-8.5	8-10	8-10	10-12
Certified Sound Power	dB(A)	65.7	68.4	69.5	69.4	69.5
Heating exchanger		Titanium in PVC				
Water pipe in-out spec	mm	50	50	50	50	50
Net dimension - LxWxH	mm	960x420x658	960x420x758	1160x530x958	1160x530x958	1160x530x958
Net weight / Gross weight	Kg	68/77	78/88	128/145	128/145	130/147
Qty per 20'ft / 40'ft	sets	75/162	54/162	34/72	34/72	34/72

Nota: A informação acima descrita pode ser susceptível de alterações sem aviso prévio.

Designação do produto

Embalagem

Cód.

Preços €  
Kg. l. un.

## Bombas de calor Z200



Z200 M4

Z200 M5

Unid.	85591	2.316,00 €
Unid.	85592	3.108,00 €



### CARACTERÍSTICAS

- Bomba de calor ar/água monobloco exterior com regulador com display digital
- Estrutura em polipropileno anticorrosão.
- Permutador/condensador de água em TITÂNIO.
- Descongelação automática por ventilação forçada.
- Compressor rotativo.
- Gás refrigerante ecológico R410A

- Interruptor de caudal de água.
- Segurança pressóstato H.P. e B.P.
- Termóstato antigelo: funcionamento até +7° C
- Prioridade Aquecimento : controlo sobre a temperatura da piscina e activação automática da filtragem se for necessário o aquecimento (temperatura da água inferior à temperatura de referência)
- Fornecido com : Tês PVC ½ uniões 40 e 50, Silentblocks e capa de protecção

### CONDIÇÕES DE DESEMPENHO: AR A 28°C / ÁGUA 28°C / HIGRO 80%

	M4	M5
Potência absorvida (kW)	12	14.1
Potência fornecida (kW)	2.5	3
COP	4.8	4.7

### CONDIÇÕES DE DESEMPENHO: AR A 15°C / ÁGUA 26°C / HIGRO 70%

Potência absorvida (kW)	8.4	10.2
Potência fornecida (kW)	2.1	2.6
COP	4.0	4.0

### CARACTERÍSTICAS TÉCNICAS

Volume máximo piscina (m <sup>3</sup> )	Realizar estudo térmico	
Caudal médio de água (m <sup>3</sup> /h)	5	5
Ligação hidráulica	½ uniões PVC phi Ø50 para colar	
Alimentação eléctrica	230 V / 1 / 50 Hz	
Intensidade nominal absorvida (A)	9.36	11.2
Intensidade máxima absorvida (A)	12.4	15.7
Cabo alimentação (mm <sup>2</sup> )**	3 x 2,5	
Pressão acústica a 10 m (dB(A))	41	44

\* Valores médios estimados para piscina privada com cobertura térmica, de 15 de maio a 15 de setembro.

\*\* Para um comprimento máx. de 20 metros.

\* Preço acrescido de IVA á taxa em vigor

Designação do produto

Embalagem

Cód.

Preços €  
Kg. l. un.

## Bombas de calor Z300



**Z300 M5**

**Z300 T5**

**Z300 M7**

Unid.	84593	<b>3.403,00 €</b>
Unid.	84594	<b>3.443,00 €</b>
Unid.	84595	<b>4.512,00 €</b>



### CARACTERÍSTICAS

- Bomba de calor ar/água monobloco exterior com regulador com display digital
- Estrutura em polipropileno anticorrosão.
- Permutador/condensador de água em TITÂNIO.
- Descongelação automática por ventilação forçada.
- Compressor rotativo.
- Gás refrigerante ecológico R410A
- Interruptor de caudal de água.
- Segurança pressóstato H.P. e B.P.
- Termóstato antigelo: funcionamento até +7° C
- Prioridade Aquecimento : controlo sobre a temperatura da piscina e activação automática da filtragem se for necessário o aquecimento (temperatura da água inferior à temperatura de referência)
- Fornecido com : Tês PVC ½ uniões 40 e 50, Silentblocks e capa de protecção

### CONDIÇÕES DE DESEMPENHO: AR A 28°C / ÁGUA 28°C / HIGRO 80%

Potência absorvida (kW)	9	12	14.1
Potência fornecida (kW)	1.9	2.5	3
COP	4.7	4.8	4.7

### CONDIÇÕES DE DESEMPENHO: AR A 15°C / ÁGUA 26°C / HIGRO 70%

	<b>M5</b>	<b>T5</b>	<b>M7</b>
Potência absorvida (kW)	6.3	8.4	10.2
Potência fornecida (kW)	1.6	2.1	2.6
COP	4.0	4.0	4.0

### CARACTERÍSTICAS TÉCNICAS

Volume máximo piscina (m <sup>3</sup> )	Realizar estudo térmico		
Caudal médio de água (m <sup>3</sup> /h)	4	5	5
Ligação hidráulica	½ uniões PVC phi Ø50 para colar		
Alimentação eléctrica	230 V / 1 / 50 Hz		
Intensidade nominal absorvida (A)	7.09	9.36	11.2
Intensidade máxima absorvida (A)	8.7	12.4	15.7
Cabo alimentação (mm <sup>2</sup> )**	3 x 2.5		
Pressão acústica a 10 m (dB(A))	38.7	41	44

\* Valores médios estimados para piscina privada com cobertura térmica, de 15 de maio a 15 de setembro.

\*\* Para um comprimento máx. de 20 metros.

Designação do produto

Embalagem

Cód.

Preços €  
Kg. l. un.

**Bombas de calor Z300  
Quatro Estações**



**Z300 MD5**

**Z300 TD5**

**Z300 MD8**

**Z300 TD8**

Unid.	84596	<b>3.665,00 €</b>
Unid.	84598	<b>3.696,00 €</b>
Unid.	84597	<b>5.145,00 €</b>
Unid.	84599	<b>5.185,00 €</b>



**CARACTERÍSTICAS**

- Bomba de calor ar/água monobloco exterior com regulador com display digital.
- Estrutura em propileno anticorrosão
- Permutador/condensador de água em TITÂNIO anticorrosão
- Descongelação automática por inversão de ciclo
- Compressor rotativo. (Z300 MD5 e TD5)- Scroll para (Z300 MD8 e TD8)
- Redutor electrónico: otimizado para um melhor desempenho
- Gás refrigerante ecológico R 410 A
- Controlador de caudal de água.
- Segurança pressóstato H.P. e B.P.
- Termóstato antigelo: funcionamento até -8°C.)
- Prioridade Aquecimento: controlo sobre a temperatura da piscina e activação automática da filtragem se for necessário o aquecimento (temperatura da água inferior à temperatura de referência)
- Fornecido com : Tês PVC ½ uniões 40 e 50, Silentblocks e capa de protecção

**CONDIÇÕES DE DESEMPENHO: AR A 28°C / ÁGUA 28°C / HIGRO 80%**

Potência absorvida (kW)	14	14,3	20,5	21
Potência fornecida (kW)	2,4	2,5	3,7	3,8
COP	5,9	5,8	5,6	5,5

**CONDIÇÕES DE DESEMPENHO: AR A 15°C / ÁGUA 26°C / HIGRO 70% CERTIFICADO NF BDC**

Potência absorvida (kW)	10,4	10,4	15,5	15,5
Potência fornecida (kW)	2,2	2,2	3,6	3,6
COP	4,7	4,7	4,3	4,3

**CARACTERÍSTICAS TÉCNICAS**

	<b>MD 5</b>	<b>TD 5</b>	<b>MD 8</b>	<b>TD 8</b>
Volume máximo piscina (m³)	Realizar estudo térmico			
Caudal médio de água (m3/h)	5	5	6,5	6,5
Ligação hidráulica	½ uniões PVC phi ø50 para colar			
Alimentação eléctrica	230V / 1 / 50Hz	400V / 3 / 50Hz	230V / 1 / 50Hz	400V / 3 / 50Hz
Intensidade nominal absorvida (A)	10	4,4	16	7,4
Intensidade máxima absorvida (A)	14,5	5,3	22	9,3
Cabo alimentação (mm2)****	3 x 2,5	5 x 2,5	3 x 6	5 x 2,5
Pressão acústica (dB(A))	68	70	65,1	65,1
Pressão acústica a 10 m (dB(A))	40	42	37,1	37,1

\* Valores médios estimados para piscina privada com cobertura térmica, de 15 de maio a 15 de setembro.

\*\* Para um comprimento máx. de 20 metros.

Designação do produto

Embalagem

Cód.

Preços €  
Kg. l. un.

## Bombas de calor POWER FORCE

**POWER FORCE 25 T D**

**POWER FORCE 35 T D**

Unid.	84383	<b>8.442,00 €</b>
Unid.	84382	<b>11.275,00 €</b>



- Compressor rotativo SCROLL de arranque progressivo.
- Ventilador com Tecnologia Inverter: económico e silencioso.
- Função silencioso automático.
- Redutor electrónico para um COP optimizado em todas as estações.
- Gás refrigerante ecológico (R 410A).
- Descongelação intensiva para utilização em todas as estações (funcionamento até -8° C).
- Função Cooling (Reversível) para arrefecimento da piscina.
- Função prioritária Aquecimento.
- Módulo de comando à distância (opcional).
- Visor LCD ergonómico.



### CARACTERÍSTICAS

- Bomba de calor ar/água monobloco exterior com regulador com display digital.
- Estrutura com tratamento anticorrosão
- Permutador/condensador de água em TITÂNIO
- Descongelação automática por inversão de ciclo.
- Compressor SCROLL
- Redutor electrónico: optimizado para um melhor desempenho.

- Gás refrigerante ecológico R 410 A
- Controlador de caudal de água.
- Segurança pressóstato H.P. e B.P.
- Termóstato antigelo: funcionamento até -12°C
- Fornecido com : tês PVC ø 63 e Silentblocks

### CONDIÇÕES DE DESEMPENHO: AR A 28°C / ÁGUA 28°C / HIGRO 80%

Potência absorvida (kW)	33	45,5
Potência fornecida (kW)	6,1	8,6
COP	5,4	5,3

### CONDIÇÕES DE DESEMPENHO: AR A 15°C / ÁGUA 26°C / HIGRO 70%

Potência absorvida (kW)	28,7	37
Potência fornecida (kW)	5,6	7,6
COP	5,1	4,9

### CARACTERÍSTICAS TÉCNICAS

#### 25 TD

#### 35 TD

Volume máximo piscina (m³)	Realizar estudo térmico	
Caudal médio de água (m³/h)	10	10
Ligação hidráulica	Uniões 3 peças PVC ø63 para colar	
Alimentação eléctrica	400V / 3N / 50Hz	
Intensidade nominal absorvida (A)	10,6	12,9
Intensidade máxima absorvida (A)	14,2	18,1
Cabo alimentação (mm²)*****	5 x 4	5 x 4
Pressão acústica (dB(A))	70,3	70,6
Pressão acústica a 10 m (dB(A))	42,3	42,3

\* Valores médios estimados para piscina privada com cobertura térmica, de 15 de maio a 15 de setembro. Aire a 15°C. \*\* Para um comprimento máx. de 20 metros.

ecopool®

ecobool

## Coberturas para piscinas

Designação do produto

### Coberturas

#### Coberturas Automáticas

A decisão de cobrir a sua piscina passa não só por uma mais fácil manutenção, bem como uma considerável poupança em água face a perdas por evaporação. Outro grande objectivo dos utilizadores ao cobrir uma piscina com uma cobertura automática será o de tê-la sempre limpa na hora da sua utilização, e no caso de utilizar lâminas solares, uma água uns quantos graus mais apetecível. Estas coberturas deverão complementar o funcionamento de uma possível solução no aquecimento da água de uma piscina, por exemplo uma bomba de calor. Outro factor muito importante é o da segurança, uma vez que no caso da queda de uma criança que não saiba nadar ou um animal, as nossas coberturas asseguram que se mantenha à superfície.

**Todas as nossas coberturas automáticas são feitas segundo a norma NF-P-90-308.**

#### Coberturas Manuais de Inverno

Esta coberturas asseguram que a piscina fique a salvo da possível sujidade existente ao seu redor, poeiras, folhas, etc, facilitando a manutenção da água durante o Inverno. Isto facilita a preparação da água da piscina para o seu uso no Verão.

#### Coberturas Isotérmicas de Verão

Estas são as coberturas mais económicas e além de evitarem uma parte da evaporação da água, ajudam a aquecê-la. Assim pode utilizar a sua piscina com uma temperatura de água mais apetecível.





Tratamento de água  
Equipamentos e Acessórios de Limpeza  
Controlo e Regulação da água  
Sistemas de filtração  
Inoxidáveis  
Acessórios de piscina  
Tela armada  
Aquecimento e coberturas  
**Piscina Pública**  
Diversos  
Cuidados e manutenção da piscina  
Condições gerais de venda



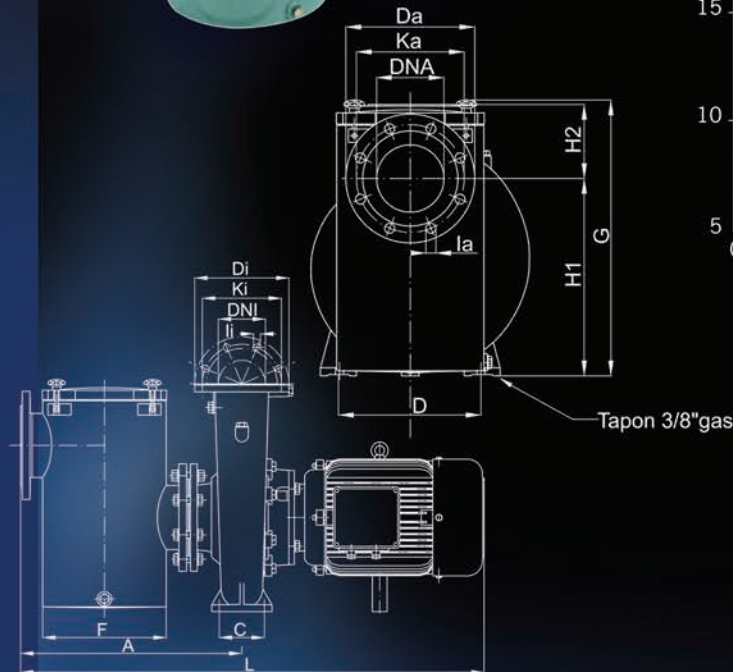
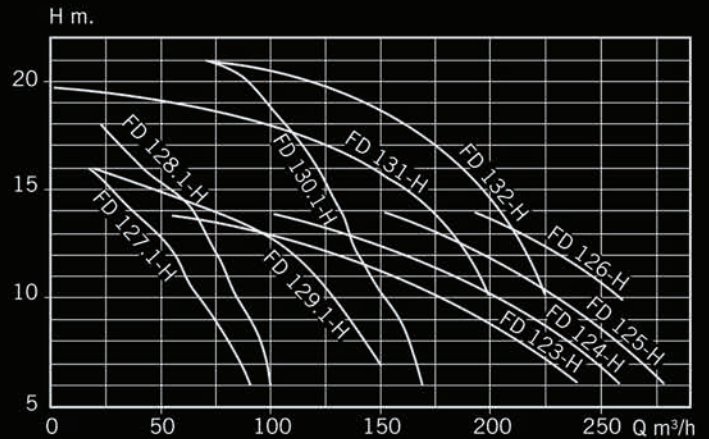


Bombas para piscinas grande caudal



Serie FD-H 1500 rpm

Preço sob consulta.



Modelo	DIMENSÕES (mm)										
	K <sub>A</sub>	I <sub>A</sub>	K <sub>1</sub>	I <sub>1</sub>	A	C	D	G	H <sub>1</sub>	H <sub>2</sub>	L
FD-123 H	240	22	210	18	585	120	315	622	440	165	1075
FD-124 H	240	22	210	18	585	120	315	622	440	165	1100
FD-125 H	240	22	210	18	585	120	315	622	440	165	1100
FD-126 H	240	22	210	18	585	120	315	622	440	165	1200
FD-325 H	180	19	125	19	400	95	250	405	180	225	765
FD-326 H	180	19	125	19	400	95	250	405	180	225	792
FD-127.1 H	180	19	160	19	425	120	315	480	200	280	870
FD-128.1 H	180	19	160	19	425	120	315	480	200	280	888
FD-129.1 H	210	19	180	19	488	120	315	505	225	280	1018
FD-130.1 H	210	19	180	19	488	120	315	505	225	280	1018
FD-131 H	240	22	180	18	755	120	315	622	440	115	1100
FD-132 H	240	22	180	18	755	120	315	622	440	115	1200

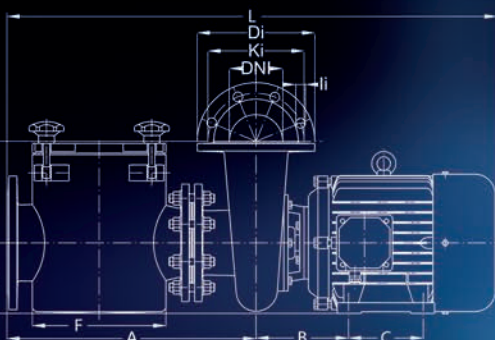
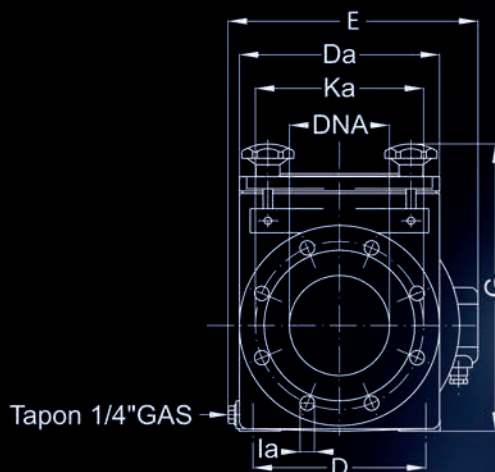
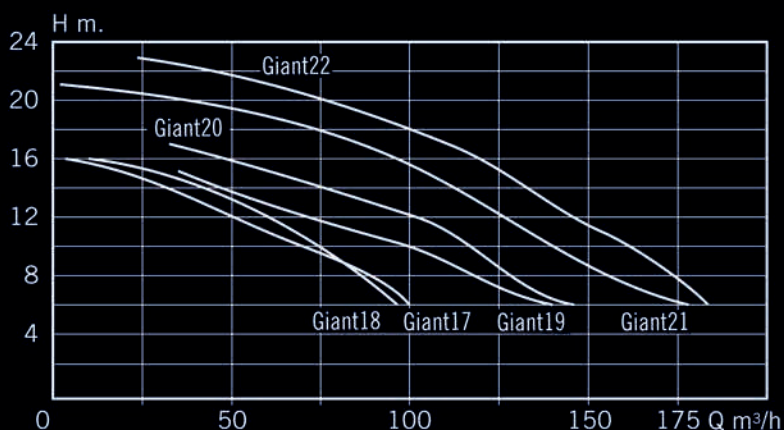
Modelo	Potencia HP	III		ALTURA MANOMÉTRICA						BOCAS		PESO Kg				
		230/400V	400/700V	6	8	10	12	14	16	18	20		21	SUCCIÓN DNA	DRIVE DNI	
FD-123 H	10	28,4	-	16,4	240	215	181	132	48	-	-	-	-	150	125	214
FD-124 H	12,5	32	-	18,5	258	235	208	165	95	-	-	-	-	150	125	212,5
FD-125 H	12,5	32	-	18,5	278	260	235	198	149	-	-	-	-	150	125	221,2
FD-126 H	15	37	-	21,5	-	-	260	230	200	-	-	-	-	150	125	248,1
FD-325 H	2	6,5	3,75	-	44	38	32,5	24	5,6	-	-	-	-	100	50	80
FD-326 H	3	9,6	5,6	-	54	50	44	37	27	12	-	-	-	100	50	85
FD-127.1 H	4	13	7,5	-	90	80	67	56	38	18	-	-	-	100	80	98,5
FD-128.1 H	5,5	16,5	-	9,5	100	94	84	75	64	41	23	-	-	100	80	106
FD-129.1 H	7,5	24	-	13,8	150	135	120	107	70	20	-	-	-	125	80	136,5
FD-130.1 H	10	28,4	-	16,4	169	162	151	140	132	121	107	89	70	125	100	147
FD-131 H	12,5	32	-	18,5	-	-	200	189	173	147	98	-	-	150	100	206,5
FD-132 H	15	37	-	21,5	-	-	225	215	204	189	162	115	63	150	100	230,8

\* Preço acrescido de IVA á taxa em vigor

Bombas para piscinas grande caudal

Serie GIANT construída em polipropileno com 30% de fibra de vidro.

Preço sob consulta.



Modelo	DIMENSÕES (mm)											
	K <sub>A</sub>	l <sub>A</sub>	K <sub>I</sub>	l <sub>I</sub>	A	B	C	D	G	H1	H2	L
Giant 17	180	18	180	18	420	104	84	144	320	128	190	807
Giant 18	180	18	180	18	420	108	112	176	320	132	190	827
Giant 19	210	18	180	18	420	108	112	176	358	132	190	877
Giant 20	210	18	180	18	470	176	140	216	358	132	190	930
Giant 21	210	18	180	18	470	176	140	216	358	132	190	968
Giant 22	210	18	180	18	470	176	178	216	358	132	190	968

Modelo	Potencia HP	ALTURA MANOMÉTRICA												BOCAS		PESO Kg	
		230/400V A	400/700V A	6	8	10	12	14	16	18	20	22	23	SUCCIÓN DNA	DRIVE DNI		
Giant 17	4	11,4	6,6	-	100	83,2	70,1	52,6	37,6	3,6	-	-	-	-	100	100	24
Giant 18	5,5	11,2	-	6,5	96,7	87,3	72,8	57,3	42,4	10,2	-	-	-	-	100	100	32,5
Giant 19	5,5	16,4	-	9,5	140,2	113,9	100,5	73	47,3	-	-	-	-	-	125	100	45,8
Giant 20	7,5	19,5	-	11,3	145,9	130,1	118	102	76,9	49,2	-	-	-	-	125	100	55,5
Giant 21	10	25	-	14,5	178	152	142,9	132,7	117,4	96,8	67,8	39,5	-	-	125	100	61
Giant 22	12,5	34,4	-	19,9	183,7	170,1	161,5	146,6	136,1	119,8	100	78,1	46,5	23,8	125	100	70



Máquinas de electrólise de sal Pool Technologie  
AutoSalt Olympic



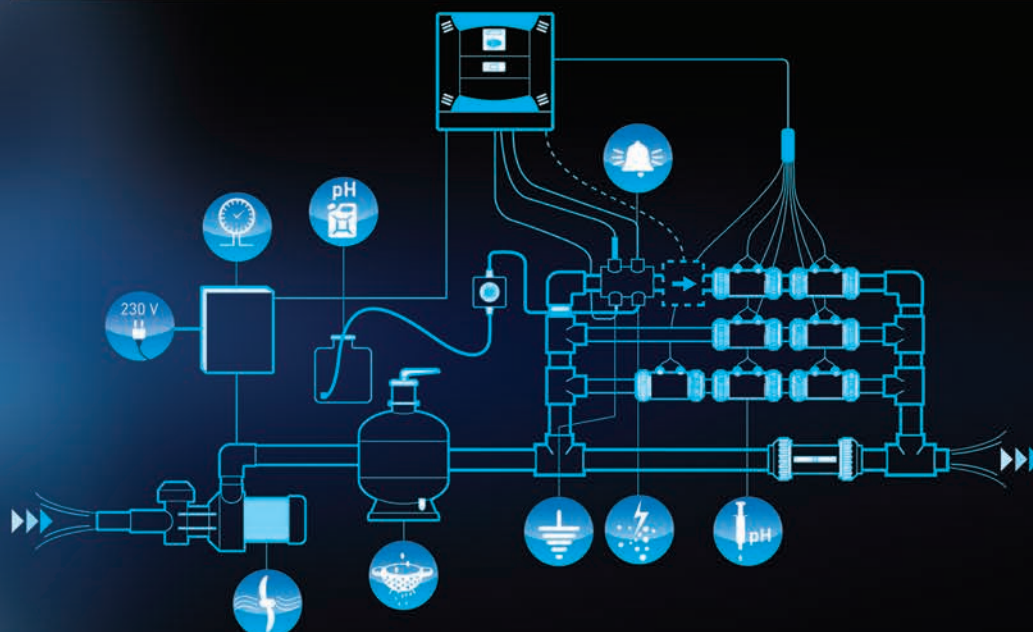
40	Unid.	SALTO7OLYO40	4.375,00 €
60	Unid.	SALTO7OLYO60	7.917,00 €
80	Unid.	SALTO7OLYO80	10.670,00 €
100	Unid.	SALTO7OLY100	12.613,00 €
120	Unid.	SALTO7OLY120	14.555,00 €
140	Unid.	SALTO7OLY140	16.499,00 €
160	Unid.	SALTO7OLY160	18.441,00 €
200	Unid.	SALTO7OLY200	22.227,00 €
250	Unid.	SALTO7OLY250	28.155,00 €



PoolSquad Olympic



40	Unid.	PSPP07OLYO40	6.460,00 €
60	Unid.	PSPP07OLYO60	10.524,00 €
80	Unid.	PSPP07OLYO80	14.182,00 €
100	Unid.	PSPP07OLY100	16.773,00 €
120	Unid.	PSPP07OLY120	19.363,00 €
140	Unid.	PSPP07OLY140	21.938,00 €
160	Unid.	PSPP07OLY160	24.529,00 €
200	Unid.	PSPP07OLY200	29.694,00 €
250	Unid.	PSPP07OLY250	37.450,00 €



ecopool®

ecobool

Tratamento de água  
Equipamentos e Acessórios de Limpeza  
Controlo e Regulação da água  
Sistemas de filtração  
Inoxidáveis  
Acessórios de piscina  
Tela armada  
Aquecimento e coberturas  
Piscina Pública  
**Diversos**  
Cuidados e manutenção da piscina  
Condições gerais de venda



## Tintas e diluentes especiais para piscinas

### Tintas e diluentes



#### Tinta azul

- Tinta azul especial para piscinas, anti-deslizante e impermeável.
- Alto poder de cobertura.
- Composto de resinas acrílicas.
- Maior durabilidade.
- Resistente à água e a produtos químicos.
- Evita a aderência de algas e bolor.
- Secagem rápida.
- Rendimento de 5 a 8m<sup>2</sup> por Kg conforme a textura da parede.
- Aplicação a trincha, rolo ou pistola.

4 L	82015	<b>52,45 €</b>
15 L	82016	<b>183,45 €</b>



#### Tinta branca

- Tinta branca especial para piscinas, anti-deslizante e impermeável.
- Alto poder de cobertura.
- Composto de resinas acrílicas.
- Maior durabilidade.
- Resistente à água e a produtos químicos.
- Evita a aderência de algas e bolor.
- Secagem rápida.
- Rendimento de 5 a 8m<sup>2</sup> por Kg conforme a textura da parede.
- Aplicação a trincha, rolo ou pistola.

4 L	82017	<b>52,45 €</b>
15 L	82018	<b>183,45 €</b>



#### Diluyente celuloso anti véu

Diluyente especial para tinta de piscinas.

1 L	82013	<b>7,90 €</b>
5 L	82014	<b>26,09 €</b>



ecopool®

ecoboo

Tratamento de água

Equipamentos e Acessórios de Limpeza

Controlo e Regulação da água

Sistemas de filtração

Inoxidáveis

Acessórios de piscina

Tela armada

Aquecimento e coberturas

Piscina Pública

Diversos

**Cuidados e manutenção da piscina**

Condições gerais de venda

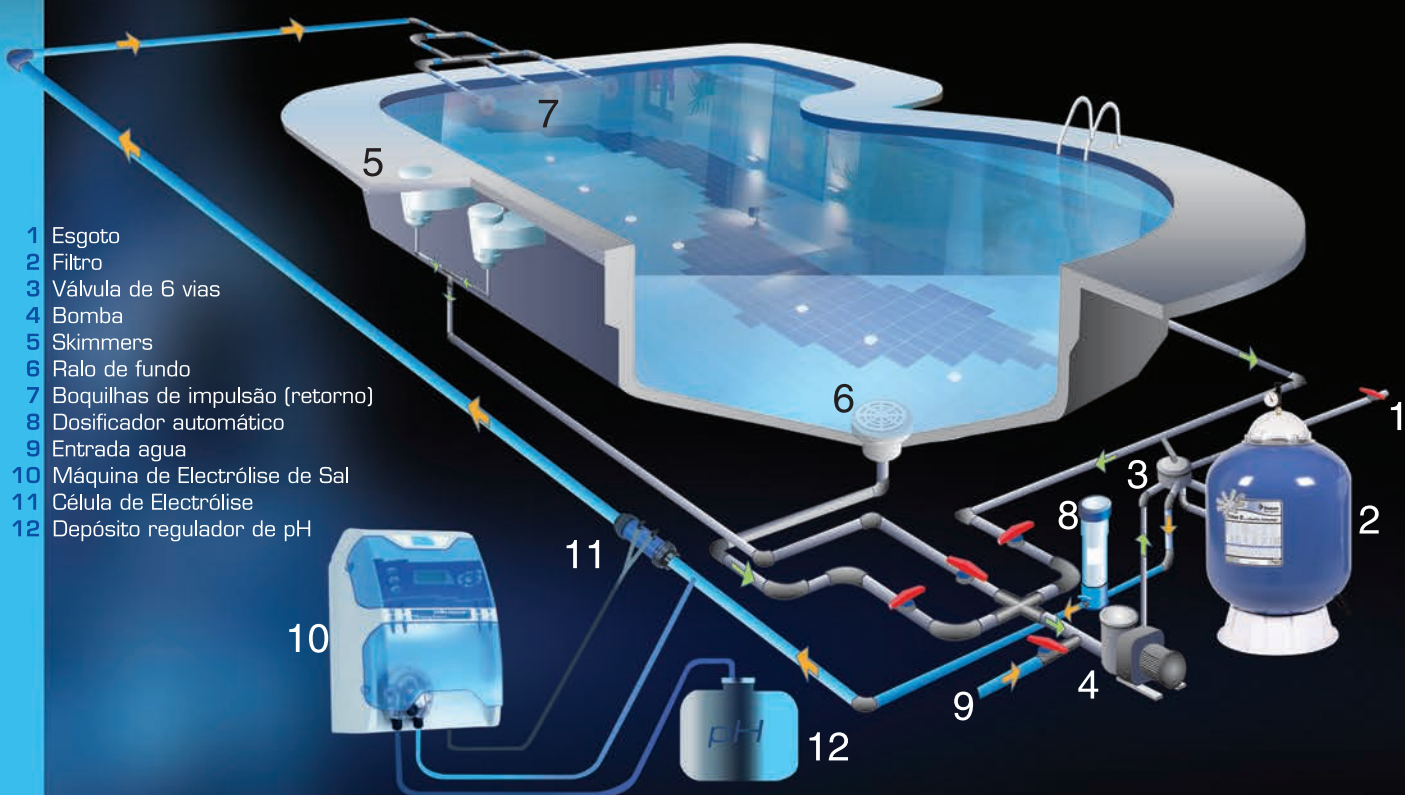
## Arranque da piscina

Antes da época de utilização da piscina, é necessário assegurar se todo o equipamento está operacional.

Passos a seguir:

- 1º.- Assegure-se que o equipamento de filtração da piscina (filtro e bomba) funcionam em perfeitas condições.
- 2º.- Se a piscina apresentar zonas com incrustações calcárias, será preferível esvaziá-la e proceder à remoção das mesmas com ECOPOOL LIMPADOR DE PAREDES. É de primordial importância que esta operação se proceda rapidamente, de forma que as paredes e o fundo da piscina não sequem demasiado ao sol.
- 3º.- Uma vez limpas as superfícies e enxaguadas abundantemente, deve proceder-se de imediato ao enchimento da piscina.
- 4º.- Analise o pH da água da sua piscina com a ajuda do Test kit ph-cl, verificando se os valores se encontram entre 7,2 e 7,6. Se a água não se encontrar entre estes valores há que estabilizá-la com ECOPOOL PH -, ou com ECOPOOL PH +.
- 5º.- Iniciar o programa normal de tratamento de água.

## Esquema de instalação da piscina



## Filtração da água

A água de uma piscina sofre continuamente com as acções externas que se produzem na área envolvente (jardins, obras, etc.), com o ar, que contém partículas em suspensão, e com os próprios utilizadores. A acção destes agentes externos pode provocar a turvação da água, funcionando como alimento às bactérias e algas, sendo necessário para a sua eliminação proceder-se a uma filtração. O equipamento necessário para a filtração variará de acordo com a dimensão da piscina, e a condição necessária é que a totalidade do volume da água seja filtrado pelo menos 1 vez por dia.

## Desinfecção da água

Embora aparentemente a água possa parecer limpa e transparente, é necessária uma permanente desinfecção de forma a eliminar todos os microrganismos presentes, com vista a evitar o aparecimento de bactérias e vírus transmissíveis de doenças e infecções. Ao colocar-se cloro na água de uma piscina, parte deste é consumida na destruição dos microrganismos residentes, o restante permanecerá como residual, actuando quando surgem novos focos contaminadores, como banhistas, pó, etc. O nível de cloro residual deve manter-se entre 0,5 e 2 ppm.

(1 ppm = 1 mg./Lt. = 1 gr./m³)

É particularmente importante que o nível de cloro seja verificado diariamente recorrendo-se a um Test Kit ph-cl, porque ele varia consoante as condições climáticas, o nº de utilizadores da piscina, etc.

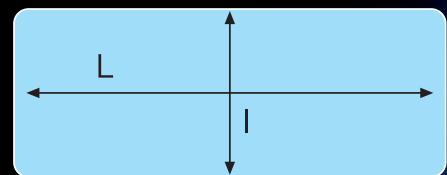
## Volume da piscina

As doses necessárias de produtos químicos para o tratamento da água de uma piscina, só poderão ser encontradas, se conhecido o volume da mesma. Como as piscinas não têm todas a mesma forma geométrica, estas são as fórmulas necessárias para se encontrar o volume das mais comuns:

### CALCULO PARA OBTER O VOLUME DE ÁGUA DA SUA PISCINA

Piscina quadrada ou rectangular

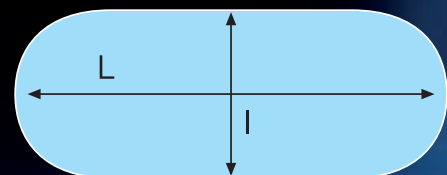
Comprimento (mt) x Largura (mt) x Profundidade média (mt) = Volume (m³)



$$L \times I \times P = \_ \text{m}^3$$

Piscina oval

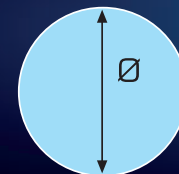
Comprimento (mt) x Largura (mt) x Profundidade média (mt) x 0,89 = Volume (m³)



$$L \times I \times P \times 0,89 = \_ \text{m}^3$$

Piscina redonda ou circular

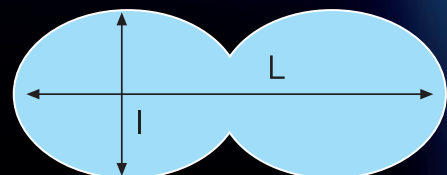
Comprimento (mt) x Largura (mt) x Profundidade média (mt) x 0,78 = Volume (m³)



$$\emptyset \times \emptyset \times P \times 0,78 = \_ \text{m}^3$$

Piscina em forma de feijão

Comprimento (mt) x Largura (mt) x Profundidade média (mt) x 0,85 = Volume (m³)



$$L \times I \times P \times 0,85 = \_ \text{m}^3$$

PROFUNDIDADE MÉDIA= (Prof. Máx. + Prof. Min.)/2.

P = PROFUNDIDADE MEDIA DA ÁGUA

L = COMPRIMENTO MÁX.

I = LARGURA MÁX.

Ø = DIÂMETRO



## Tratamento da água

### Tratamento inicial

Fazer uma aplicação de 15 gr./m<sup>3</sup> de ECOPOOL CLORO SHOCK ou ECOPOOL CLORO RÁPIDO T-20, directamente nos skimmers. Conjuntamente aconselha-se a aplicação de 1 Lt./100 m<sup>3</sup> de ECOPOOL ANTIALGAS SHOCK.

### Tratamento de manutenção

Para que a água de uma piscina se mantenha em perfeitas condições, aconselhamos a colocação de 1 pastilha de ECOPOOL T-200 nos skimmers, por cada 20 m<sup>3</sup> de água, por semana. Este tratamento embora nos pareça adequado, pode alterar-se dependendo das condições climatéricas e de utilização da piscina, devendo ser comprovado regularmente o estado de desgaste das pastilhas. Deve complementar-se conjuntamente com as pastilhas, a colocação de ECOPOOL ANTIALGAS DUPLA CONCENTRAÇÃO ABRILHANTADOR, directamente na água, numa proporção de 1/4 Lt. Por cada 100 m<sup>3</sup>.

## Programa de manutenção

### Diariamente:

1. Fazer o teste ao ph da água através do Test kit ph-cl e verificar se este se encontra entre 7,2 e 7,6.
2. Medir o nível de cloro residual através do Test kit ph-cl e verificar se o mesmo se encontra entre 0,6 e 1 ppm.

### Semanalmente:

1. Limpar os skimmers e passar a escova limpa paredes por todas as zonas laterais da piscina. Posteriormente, deve proceder-se à aspiração do fundo da piscina. Recomenda-se a utilização sempre que possível de limpa fundos automáticos Hayward.
2. Fazer uma contra-lavagem (backwash) ao filtro e posterior limpeza do pré-filtro da bomba.
3. Verificar o nível e repor se necessário as pastilhas ECOPOOL T-200 nos skimmers.
4. Adicionar a dose de manutenção do ECOPOOL ANTIALGAS DUPLA CONCENTRAÇÃO ABRILHANTADOR.

## Preparação da piscina para o Inverno

Após o Verão, a piscina poderá ser utilizada por um período de tempo que depende da sua localização geográfica. Quando a sua utilização se torna incómoda pelo facto da temperatura da água ser muito reduzida, deverá proceder-se à sua invernada. Devem seguir-se os seguintes passos para a sua invernada:

1. Passar a escova limpa paredes por toda a superfície submersa da piscina, aspirando-a posteriormente com o limpa fundos. Recomendamos relativamente à aspiração, os aspiradores automáticos Hayward.
2. Proceder a um tratamento de choque com ECOPOOL CLORO SHOCK (15 gr./m<sup>3</sup>).
3. Proceder ao ajuste do ph entre 7,2 e 7,6. Se necessário, aplicar ECOPOOL PH - (caso o valor encontrado seja superior a 7,6), ou ECOPOOL PH + (caso o valor encontrado seja inferior a 7,2).
4. Deixar o filtro em funcionamento até ao dia seguinte.
5. Adicionar ECOPOOL ANTIALGAS INVERNADA na proporção de 5 Lt. Por cada 100 m<sup>3</sup>.
6. Deixar a filtração em funcionamento umas 6 horas para que o produto se misture uniformemente por toda a água.
7. No dia seguinte, limpe o filtro.
8. Cubra a piscina com uma cobertura se possível.
9. Em meados da época de Inverno é necessário proceder-se a nova aplicação de ECOPOOL ANTIALGAS INVERNADA.
10. Em vez do Antialgas Invernada pode utilizar-se o DOSEADOR INVERNADA 2Kg ECOPOOL. Neste caso o doseamento de produto químico na piscina produz-se de uma forma mais gradual ao longo do tempo.

## Problemas mais frequentes na água de uma piscina e respectiva solução:

- |   |   |
|---|---|
| <b>PROBLEMA: ÁGUA VERDE. FORMAÇÃO DE ALGAS. PAREDES E FUNDO ESCORREGADIOS.</b>  |   |
| <p><b>CAUSA POSSIVEL</b><br/>Proliferação de algas devido a tratamento insuficiente.<br/>Nível baixo de cloro livre.</p>                                | <p><b>SOLUÇÃO ACONSELHADA:</b><br/>A regulação do ph deverá estar entre 7,2 e 7,6. Adicionando INCREMENTADOR pH (pH+) ou REDUTOR DE pH (pH-) ECOPOOL. Tratamento de choque com CLORO SHOCK ECOPOOL. O filtro deverá ter a válvula selectora na posição de recirculação. Passadas 8h escovar as paredes e o fundo. Adicionar FLOCULANTE ECOPOOL com o equipamento de filtragem parado e esperar entre 4 e 5h. Aspirar a piscina com 1 limpa fundos para remover as algas mortas. Fazer "backwash" do filtro colocando a válvula selectora na posição de lavagem. Aumentar a dose diária de cloro e antialgas, e fazer um tratamento de choque quinzenalmente, mantendo o nível de cloro livre na água entre 0,6 e 1,5 ppm.</p> |
| <b>PROBLEMA: IRRITAÇÃO NOS OLHOS E PELE. CHEIRO EXCESSIVO A CLORO.</b>  |   |
| <p><b>CAUSA POSSIVEL</b><br/>pH desajustado.<br/>Existência de cloraminas (cloro combinado).</p>  | <p><b>SOLUÇÃO ACONSELHADA:</b><br/>Regular o ph entre 7,2 e 7,6. Adicionando INCREMENTADOR pH (pH+) ou REDUTOR DE pH (pH-) ECOPOOL. Tratamento de choque com CLORO SHOCK ECOPOOL. Manter o nível de cloro livre na água entre 0,6 e 1,5 ppm. Limpar com o limpa fundos e filtrar a piscina o dobro do tempo habitual.</p>   |
| <b>PROBLEMA: ÁGUA TURVA E ESBRANQUIÇADA; INCRUSTAÇÕES VISÍVEIS NAS PAREDES E NO FUNDO DA PISCINA.</b>   |   |
| <p><b>CAUSA POSSIVEL</b><br/>pH superior a 8. Má filtração.<br/>Alto nível de dureza na água.</p>   | <p><b>SOLUÇÃO ACONSELHADA:</b><br/>Regular o ph entre 7,2 e 7,6. Adicionando REDUTOR DE pH (pH-) ECOPOOL. Adicionar FLOCULANTE ECOPOOL e ligar o sistema de filtração.</p>  |
| <b>PROBLEMA: OS ACESSÓRIOS OXIDAM. APARECE MANCHAS CASTANHAS.</b>   |   |
| <p><b>CAUSA POSSIVEL</b><br/>pH ácido, inferior a 7.</p>  | <p><b>SOLUÇÃO ACONSELHADA:</b><br/>Regular o pH entre 7,2 e 7,6. Adicionando INCREMENTADOR pH (pH+) ECOPOOL.</p>  |
| <b>PROBLEMA: IRRITAÇÃO NOS OLHOS. A ÁGUA BRANQUEIA OS TECIDOS E CABELOS. NÃO LIBERTA MAUS ODORES.</b>   |   |
| <p><b>CAUSA POSSIVEL</b><br/>Excesso de cloro livre.<br/>Doses superiores às necessárias.</p>   | <p><b>SOLUÇÃO ACONSELHADA:</b><br/>Verificar o nível de cloro livre. Diminuir as doses diárias de cloro até atingir o nível de cloro livre na água entre 0,6 e 1,5 (ppm).</p>   |
| <b>PROBLEMA: ÁGUA COLORIDA (ÁGUA CUJA COR NÃO É A NORMAL DE UMA ÁGUA DE PISCINA).</b>   |   |
| <p><b>CAUSA POSSIVEL</b><br/>Existência de:<br/>Azul / verde = sais de cobre.<br/>Ocre / castanho = sais de ferro.<br/>Castanho = sais de magnésio.</p> | <p><b>SOLUÇÃO ACONSELHADA:</b><br/>Ajustar o ph entre 7,2 e 7,6. Adicionando INCREMENTADOR pH (pH+) ou REDUTOR DE pH (pH-) ECOPOOL. Efectuar um tratamento de choque com CLORO SHOCK ECOPOOL.<br/>Adicionar FLOCULANTE ECOPOOL. Deixar o floculante actuar com a água em repouso.<br/>Aspirar a piscina directamente para o esgoto.<br/>Ajustar novamente o ph entre 7,2 e 7,6.</p>   |
| <b>PROBLEMA: APARECIMENTO DE MANCHAS NA LINHA DE ÁGUA.</b>  |   |
| <p><b>CAUSA POSSIVEL</b><br/>Resíduos orgânicos (mais comuns: óleos ou cremes hidratantes, bronzeadores e suor).</p>                                    | <p><b>SOLUÇÃO ACONSELHADA:</b><br/>Limpar a linha de água com LIMPADOR DE LINHA DE FLUTUAÇÃO ECOPOOL. O tratamento regular com cloro reduz os níveis de matéria orgânica na água. Adicionar OXIGÉNIO ACTIVO LÍQUIDO ECOPOOL de forma a acelerar o processo de eliminação de resíduos orgânicos.</p>   |
| <b>PROBLEMA: ESPUMA.</b>  |   |
| <p><b>CAUSA POSSIVEL</b><br/>Concentração excessiva de algicida.<br/>Desperdícios orgânicos na água.</p>  | <p><b>SOLUÇÃO ACONSELHADA:</b><br/>Vazar a piscina o mínimo necessário, e voltar a encher com água nova.<br/>Efectuar tratamento de choque com cloro choque. O filtro deverá ter a válvula selectora na posição de recirculação.<br/>Ajustar o ph entre 7,2 e 7,6 e o nível de cloro livre entre 0,6 e 1,5 ppm.<br/>Utilizar ANTIALGAS DUPLA CONCENTRAÇÃO SEM ESPUMA ECOPOOL.</p>   |

The background of the page is a dark, almost black, space filled with dynamic, flowing light trails in various shades of blue. These trails create a sense of movement and depth, resembling water currents or energy flows. The text is centered in the lower half of the page, overlaid on these light trails.

PISCINAS  
POOLS  
PISCINES

**ecopool**<sup>®</sup>

**ecopool**

Tratamento de água  
Equipamentos e Acessórios de Limpeza  
Controlo e Regulação da água  
Sistemas de filtração  
Inoxidáveis  
Acessórios de piscina  
Tela armada  
Aquecimento e coberturas  
Piscina Pública  
Diversos  
Cuidados e manutenção da piscina

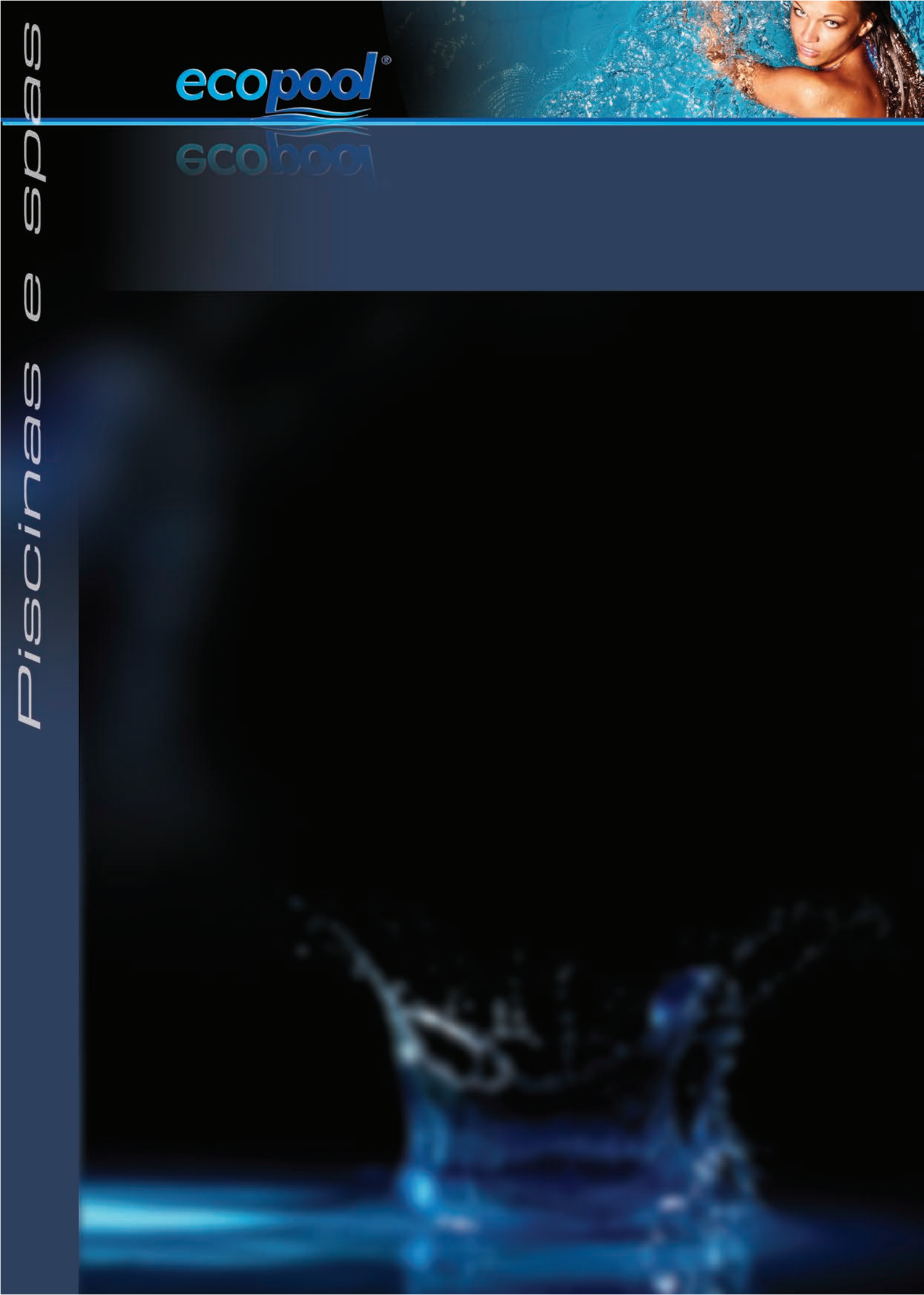
ecopool®

ecopool



Piscinas e spas

ecopool®  
ecopool



Piscinas e spas



Finisimas e spas

ecopool®

ecopool







ecopool®  
ecoboo

*Piscinas e spas*

ecopool®  
ecoboo



Piscinas e spas

